

SALK | MEDICAL  
HEALTH  
VITALITY



# FOCO CIRÚRGICO

MENDEL  
SOLUÇÕES PARA SAÚDE

# CAPÍTULO 5

## Foco Cirúrgico Auxiliar

### AULA 12

# Uso e Manutenção do Foco Cirúrgico Auxiliar

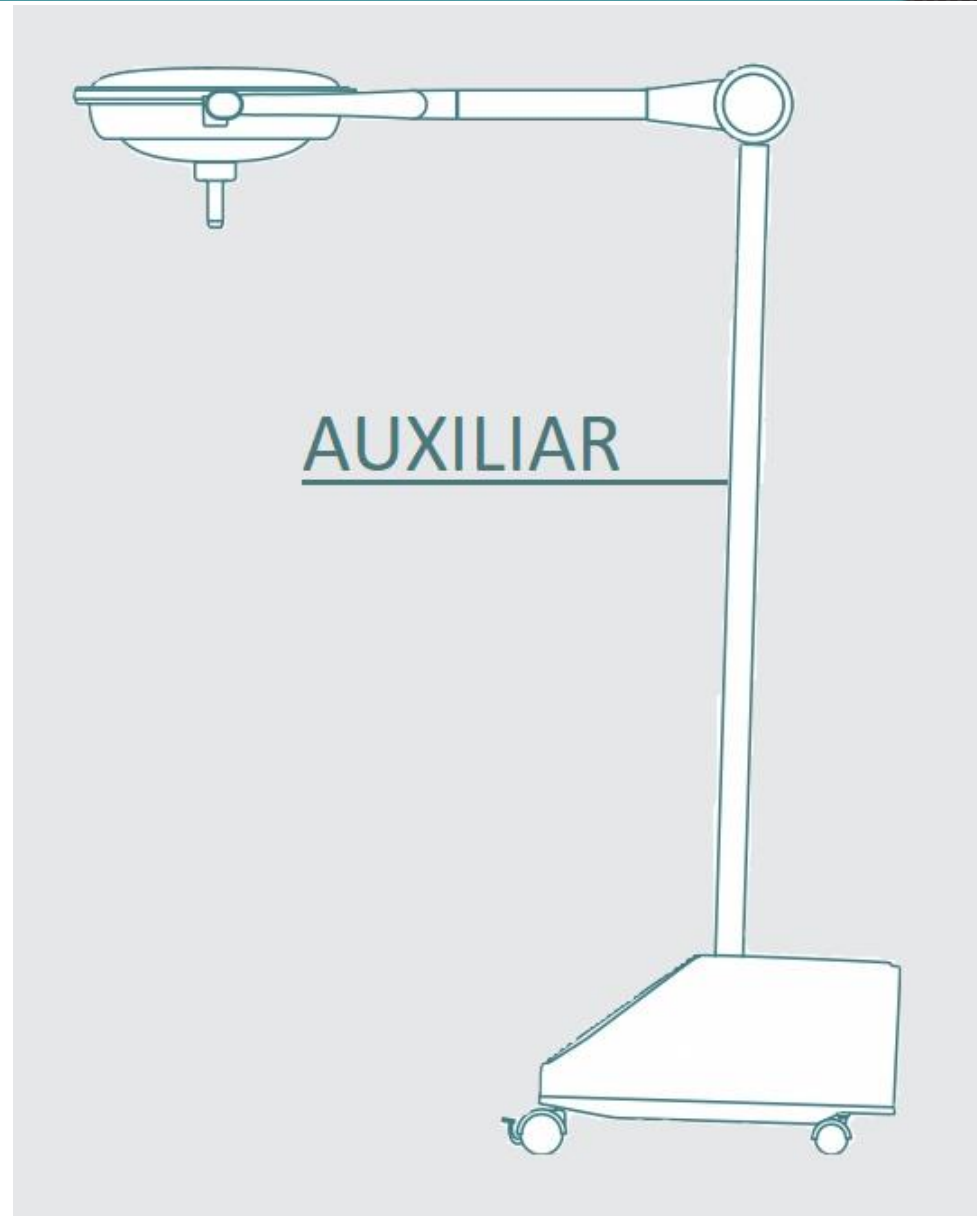
# FOCO CIRÚRGICO AUXILIAR

SALK | MEDICAL  
HEALTH  
VITALITY



  
MENDEL  
SOLUÇÕES PARA SAÚDE

## MODELO – AUXILIAR



# MODELOS AUXILIARES COM BATERIA

USADA PARA AUXILIAR EM PROCEDIMENTOS CIRÚRGICOS



1L  
60.000 lux



3LE  
130.000 lux



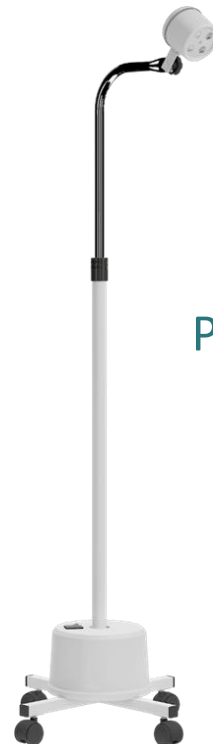
4LE  
160.000 lux



M1LE  
160.000 lux

# MODELOS AUXILIARES SEM BATERIA

USADA PARA AUXILIAR EM PROCEDIMENTOS AMBULATORIAIS



PARABÓLICO  
12.000 lux

# TREINAMENTO DO USUÁRIO



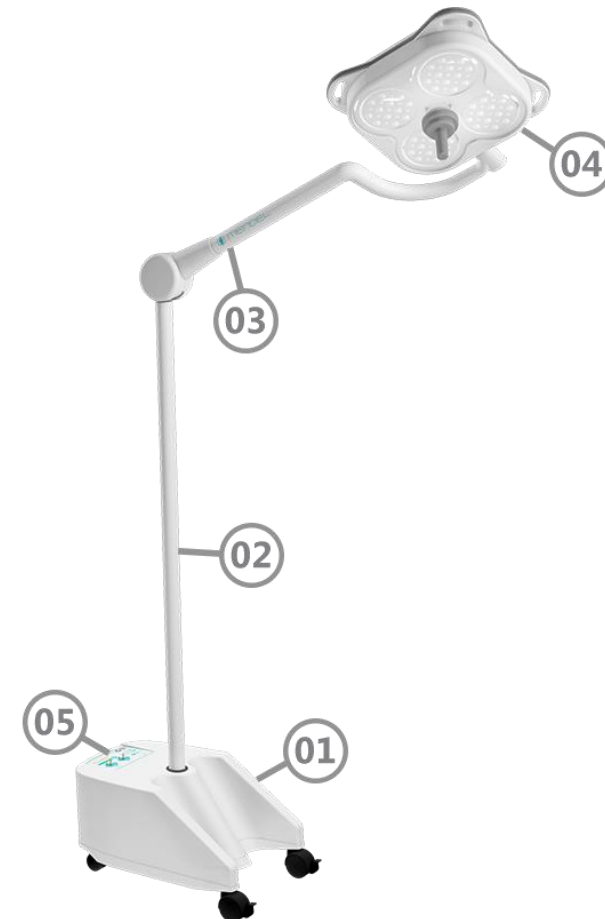
# PARTES E CARACTERÍSTICAS

# PARTES E CARACTERÍSTICAS

Passar as principais características do foco cirúrgico adquirido pelo cliente, no quadro de “INFORMAÇÕES TÉCNICAS”, no capítulo 1 - aula 1 - slides 19 a 28 e capítulo 1 - aula 2 - slides 3 a 7.

Partes:

- 01 Conjunto Pedestal
- 02 Tubo Pedestal
- 03 Articulação Principal
- 04 Cúpula
- 05 Número de série



# CARACTERÍSTICAS - FOCO CIRÚRGICO AUXILIAR

- Base resistente a corrosão, fabricada em alumínio;
- Fácil movimentação, montado sobre 4 rodízios giratórios (2 dos quais equipados com freios);
- Sistema de emergência elétrica integrado, com led indicador do nível de bateria;
- Bivolt Automático.



# CARACTERÍSTICAS – SISTEMA DE EMERGÊNCIA

	9Ah 24160	18Ah 24161	
Cúpulas	1L	3LE/ 4LE / M1LE	
Alimentação por baterias (DC)	Número de baterias	3 x 12V x 9Ah	3 x 12V x 18Ah
	Tipo	Seladas	Seladas
	Tempo de carregamento	4h (carga máxima)	4h (carga máxima)
	Vida útil da bateria	1-1,5 anos *	1-1,5 anos *
Proteções	Curto circuito de saída	Sim	Sim
	Descarga total da bateria	Sim	Sim
	Sensor de carga mínima	Sim	Sim
Autonomia (h)	1L	04:30	--
	3LE	--	04:00
	4LE	--	03:00
	M1LE	--	02:00

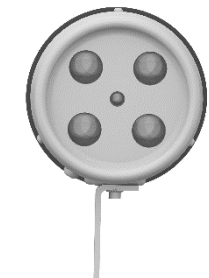
\*com base no número de ciclos de carga/descarga e temperatura ambiente



# MODELOS AUXILIARES SEM BATERIA

## PARA PROCEDIMENTOS AMBULATORIAIS

Iluminância central (a 1 m de distância)	<b>12.000</b>
Iluminância central (a 0,7 m de distância)	<b>25.000</b>
Diâmetro do campo luminoso (a 1 m de distância)	<b>300</b>
Profundidade de iluminação (L1 + L2) [mm]	-
Temperatura de cor [°K]	<b>4.500</b>
Índice de reprodução de cor IRC (Ra)	<b>97</b>
Peso da cúpula [Kg]	<b>0,9</b>
Diâmetro da cúpula [mm]	<b>101</b>
Número de LED's por cúpula	<b>12</b>
Potência máxima [W]	<b>70</b>
Consumo [KVA]	<b>0,026</b>
Relação do diâmetro de campo [d50/d10]	-
Iluminação ambiente (cirurgias minim. invasivas)	-

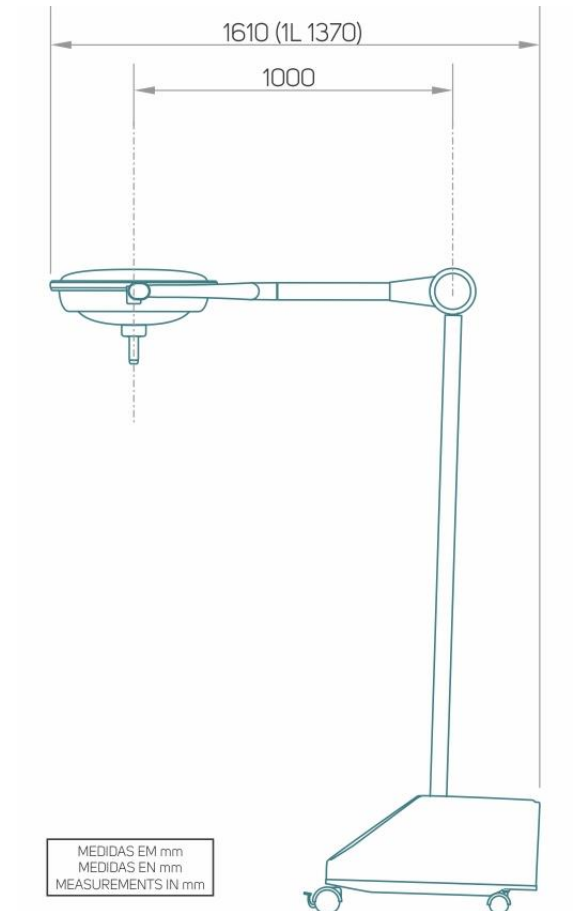
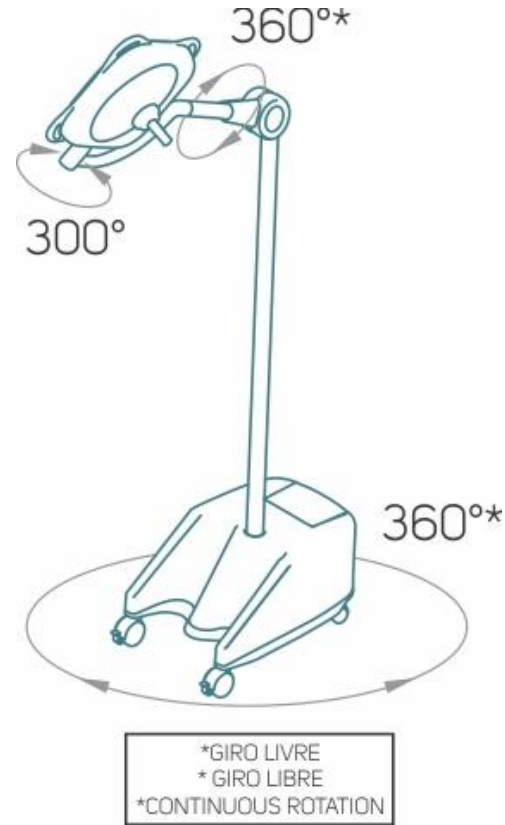
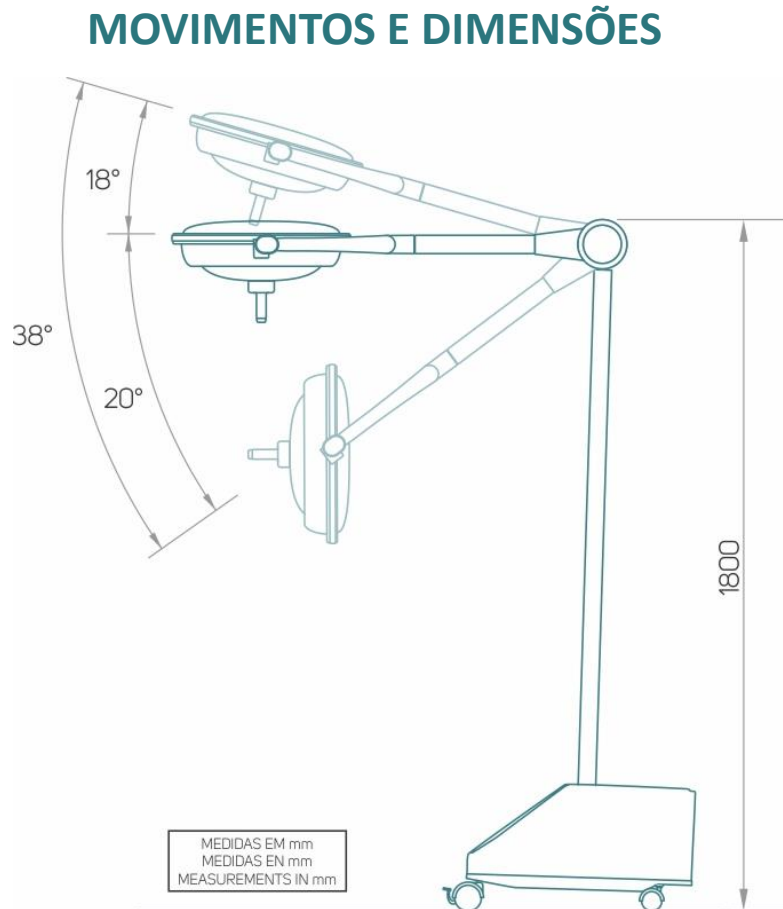


PARABÓLICA

# ÂNGULOS E DIMENSÕES

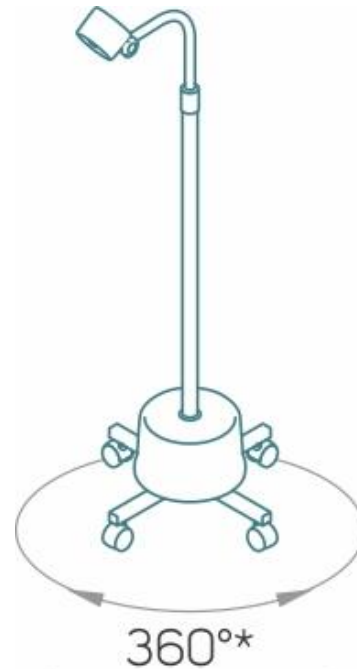
# MODELOS AUXILIARES COM BATERIA

## MOVIMENTOS E DIMENSÕES

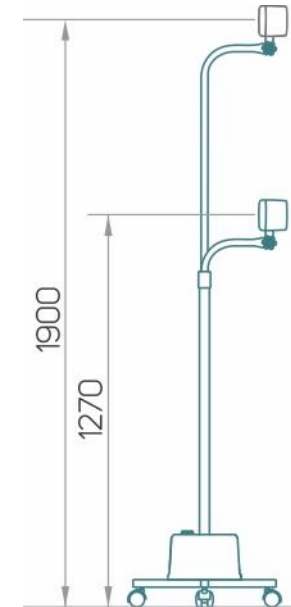


Focos cirúrgicos com batente em seus movimentos, forçar o movimento além do especificado, pode causar danos ao equipamento.

# MODELOS AUXILIARES SEM BATERIA



\*GIRO LIVRE  
\*GIRO LIBRE  
\*CONTINUOUS ROTATION



MEDIDAS EM mm  
MEDIDAS EN mm  
MEASUREMENTS IN mm



Focos cirúrgicos com batente em seus movimentos, forçar o movimento além do especificado, pode causar danos ao equipamento.



# MOVIMENTAÇÃO DAS CÚPULAS

# ALÇAS LATERAIS



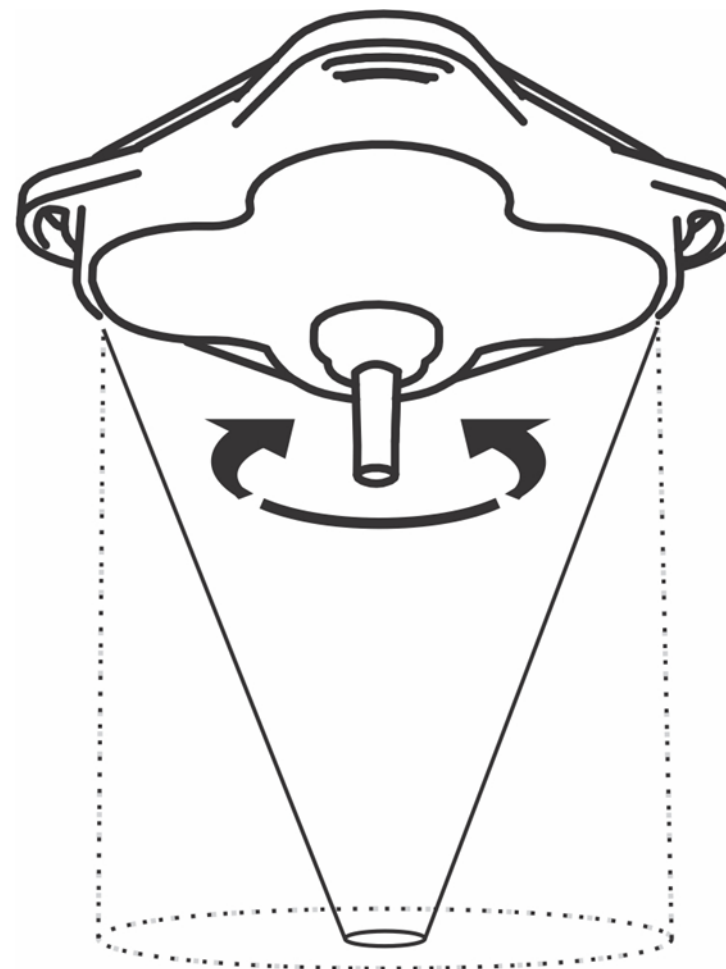
Sistema dispõe de três ou quatro alças laterais para movimentação, não estéril (exceto modelo 1L).

# MANOPLA

Equipamento dispõe de manopla central estéril para posicionamento e movimentação.

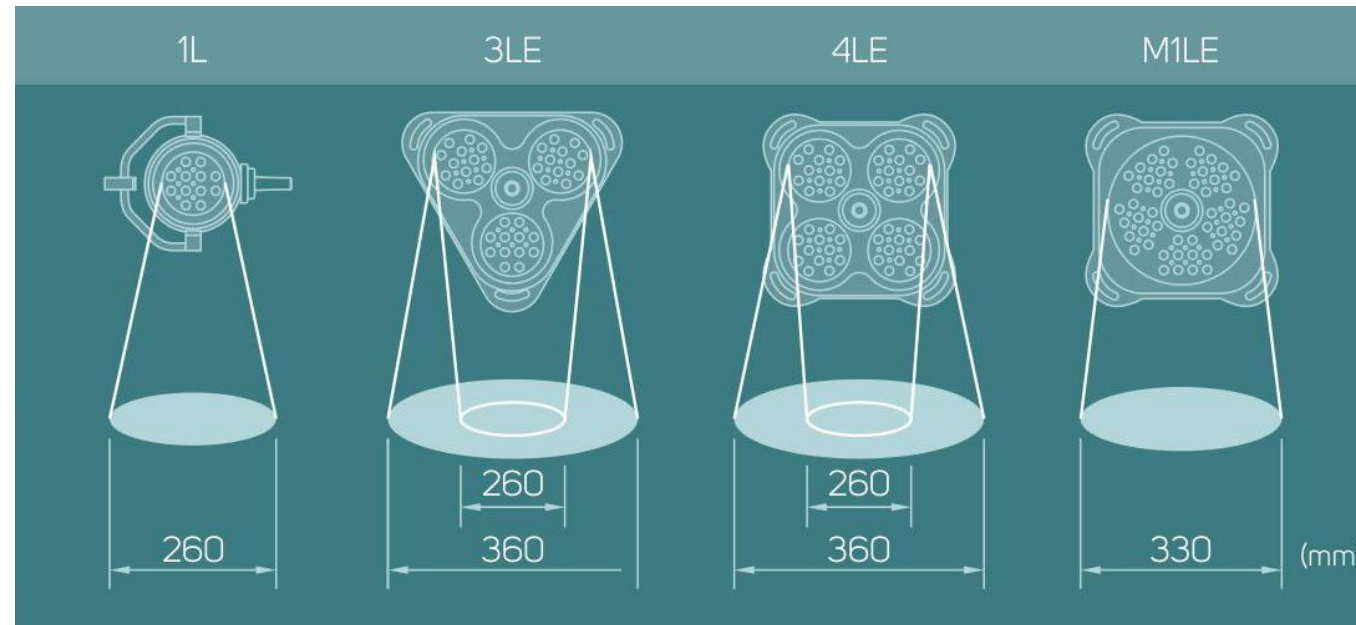
## AJUSTE DE CAMPO NA MANOPLA (3LE e 4LE)

Para alterar o tamanho do campo, basta girar a manopla no sentido horário para aumentar e no sentido anti-horário para diminuir, esta ação pode ser realizada na manopla estéril. Equipamento possui controle estéril para ajuste de campo.



Controlado pelo cirurgião

# CAMPO FIXO OU AJUSTÁVEL



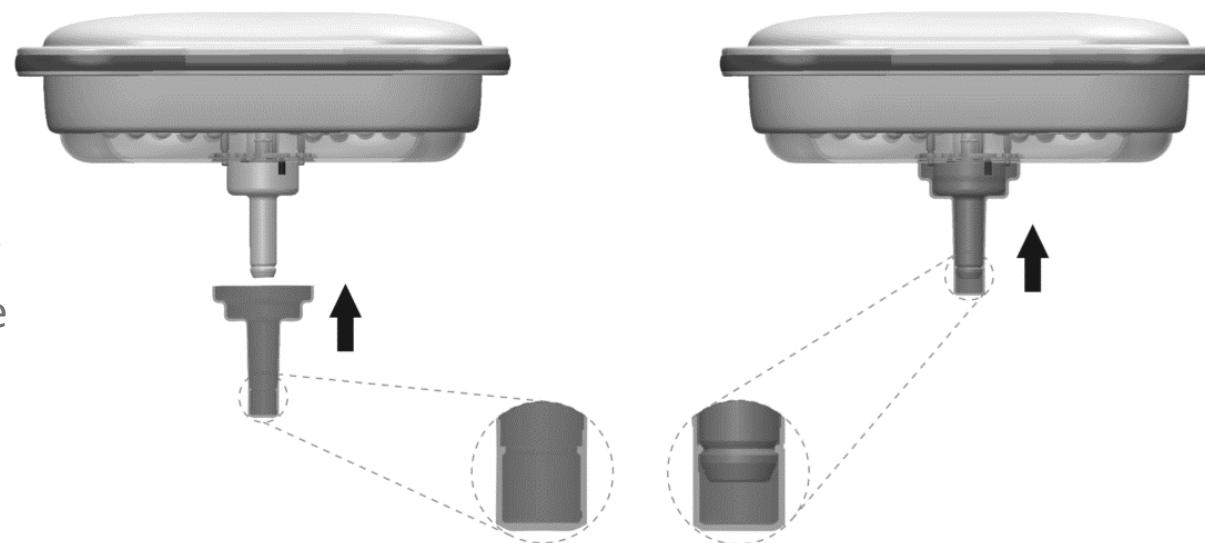
INFORMAÇÕES TÉCNICAS	1L	3LE	4LE	M1LE
Iluminância central do conjunto - a 1 m distância (lux)	60.000	130.000	160.000	160.000
Diâmetro do campo luminoso - ajustavel 1 m distância (mm)	-	260-360	260-360	-
Diâmetro do campo operatório fixo (d10) (mm)	260	290	314	327
Diâmetro do campo operatório fixo (d50) (mm)	163	180	189	191
Relação d50/d10	0,63	0,62	0,60	0,58
Profundidade de Iluminação 60% (L1 + L2) (mm)	146	930	950	850

## RETIRAR E COLOCAR A MANOPLA

### MANOPLA - CÚPULAS 1L, 3LE, 4LE, M1LE E M1LEP

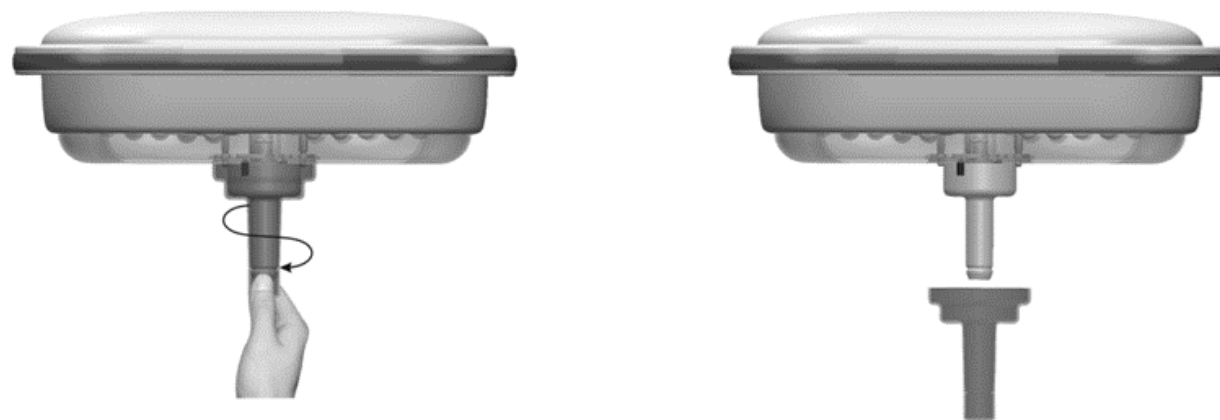
Manopla autoclavável construída em polímero flexível e injetado (silicone).

Mais de 300 ciclos de autoclavagem (134°C 12min).



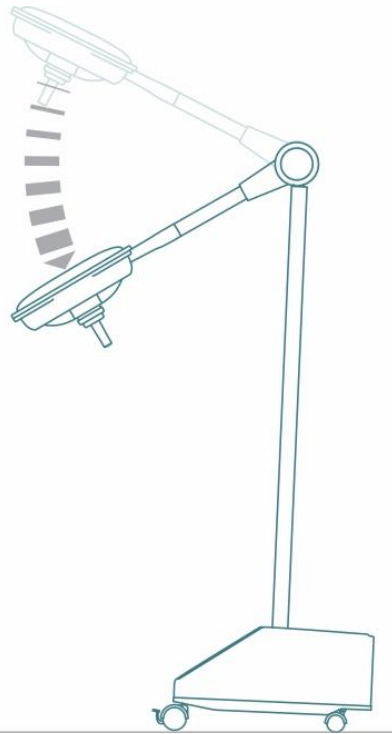
### ATENÇÃO:

Apertar a extremidade e girar pressionando para baixo para retirar e pressionando para cima para colocar a manopla.

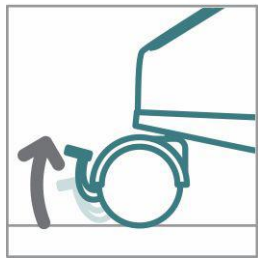


# MOVIMENTAÇÃO DO EQUIPAMENTO

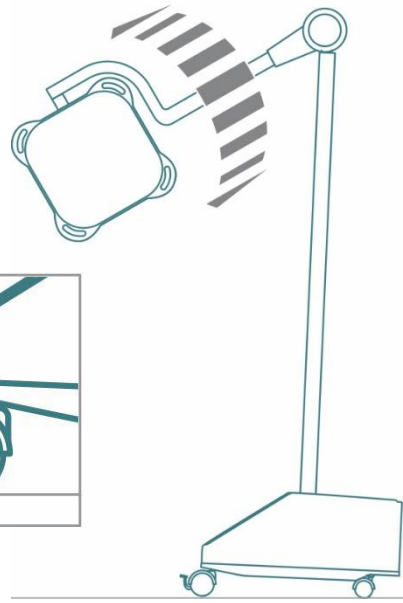
# MOVIMENTANDO O EQUIPAMENTO



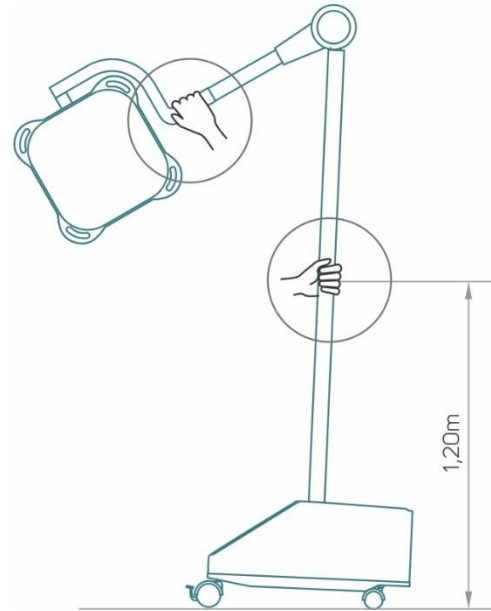
1° Passo  
Abaixar a cúpula



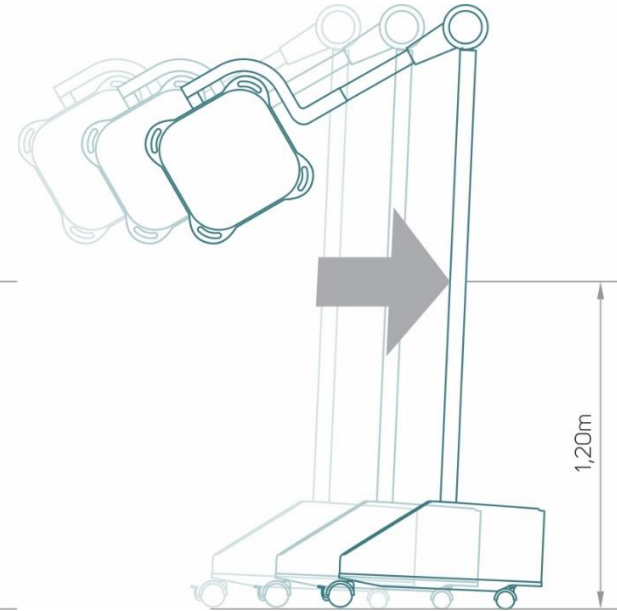
2° Passo  
Destravar o freio



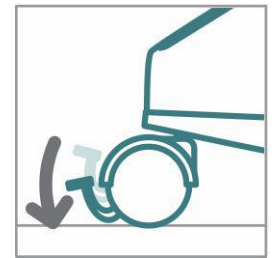
3° Passo  
Girar a cúpula



4° Passo  
Segure com as duas mãos



5° Passo  
Movimentar sempre empurrando



6° Passo  
Travar o freio



# COMANDOS





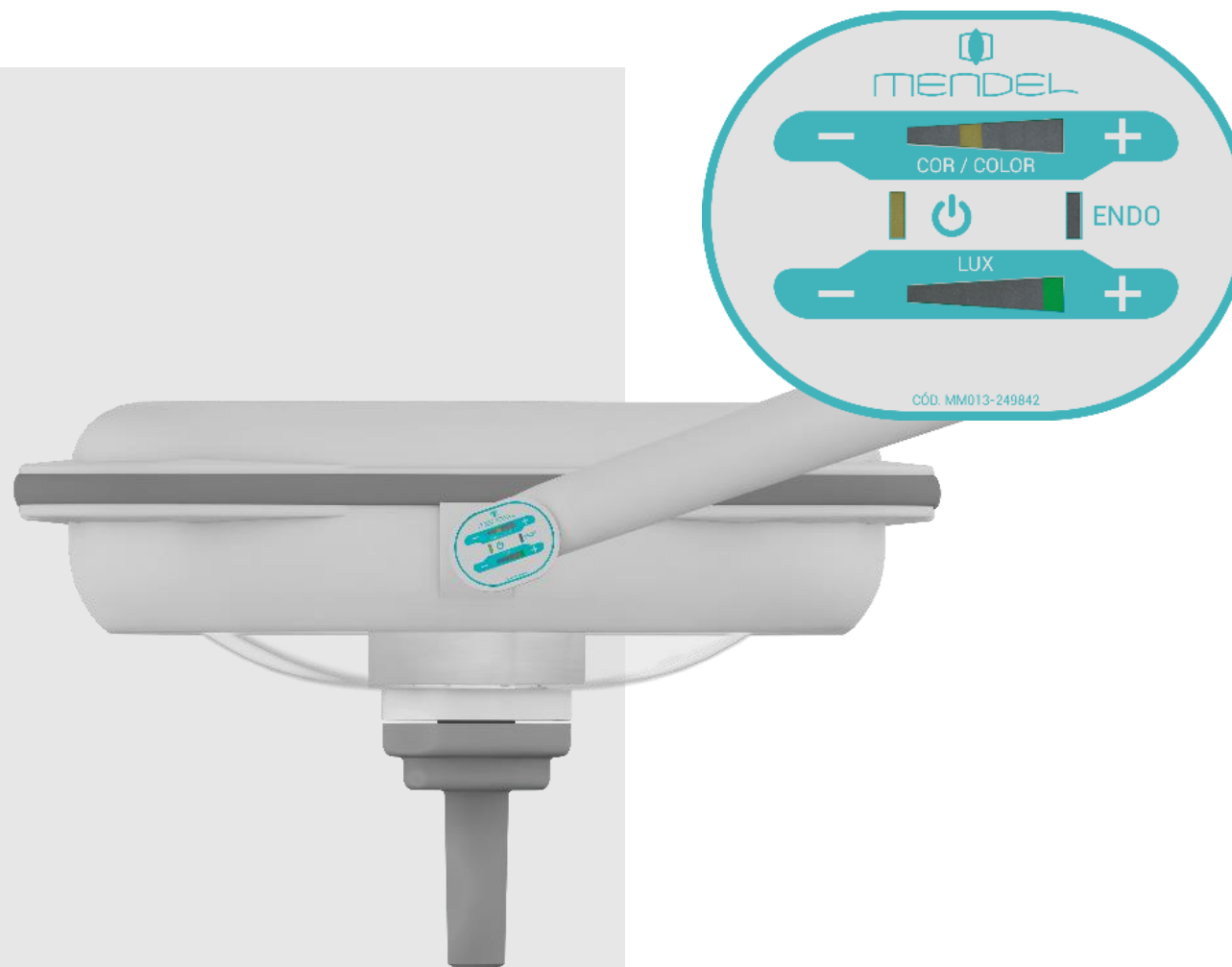
# COMANDOS CONTROLE NO ARCO

# CÚPULAS 3LE, 4LE, M1LE, M1LEC E M1LEP

## PAINEL CONTROLE ARCO

Permite o ajuste de:

- Liga e desliga;
- Temperatura de cor;
- Intensidade luminosa (20-100%);
- Endo (iluminação ambiente);
- Intensidade Endo (120 a 600 Lux).



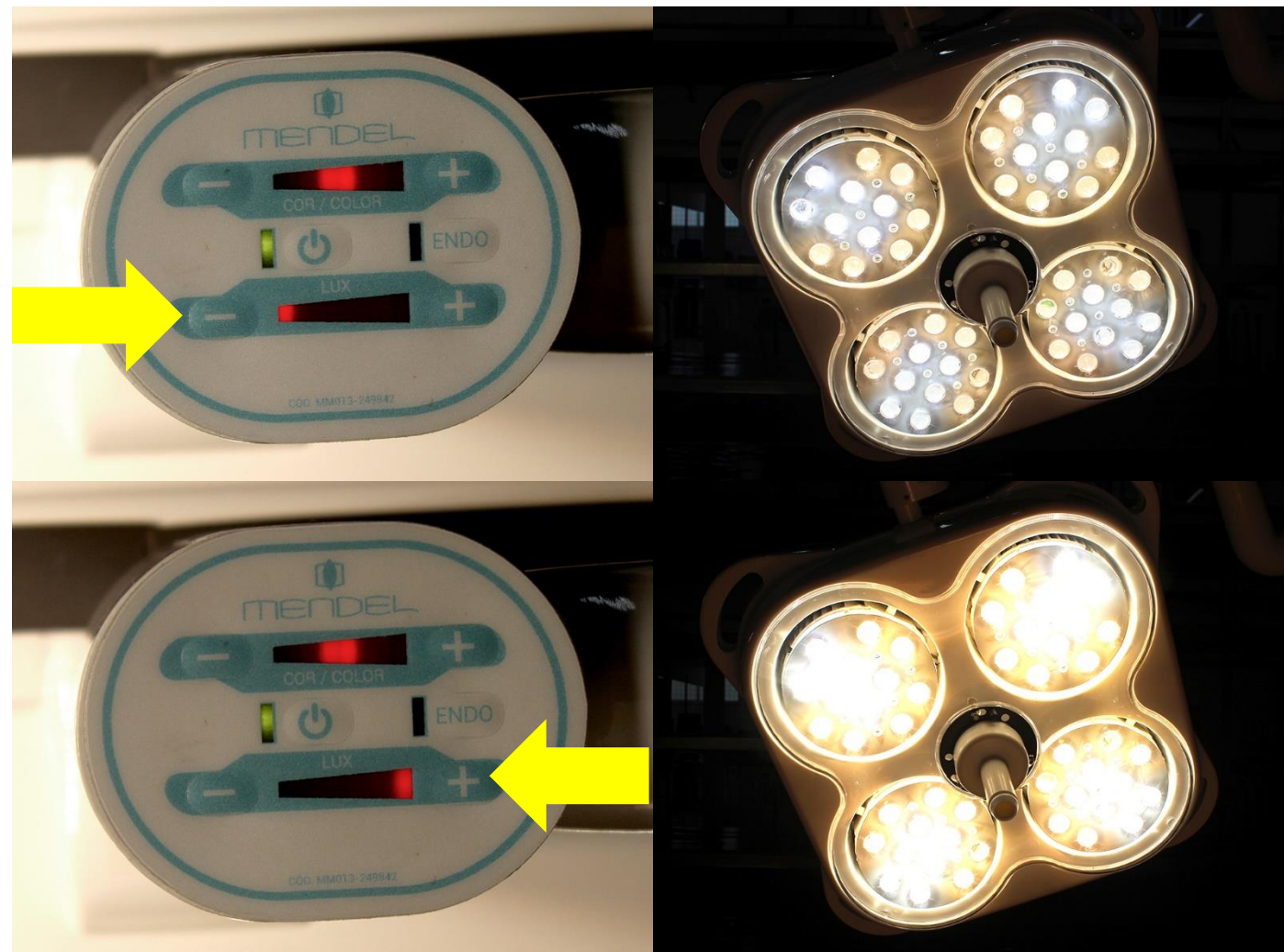
# CÚPULAS 3LE, 4LE, M1LE, M1LEC E M1LEP

## CONTROLE DE INTENSIDADE AJUSTÁVEL EM 8 NÍVEIS

Ao ligar o equipamento a intensidade luminosa irá estar no nível "6".

O range de ajuste é de 20% a 100% da intensidade nominal.

Quando no modo "ENDO" de 120 a 600 lux.

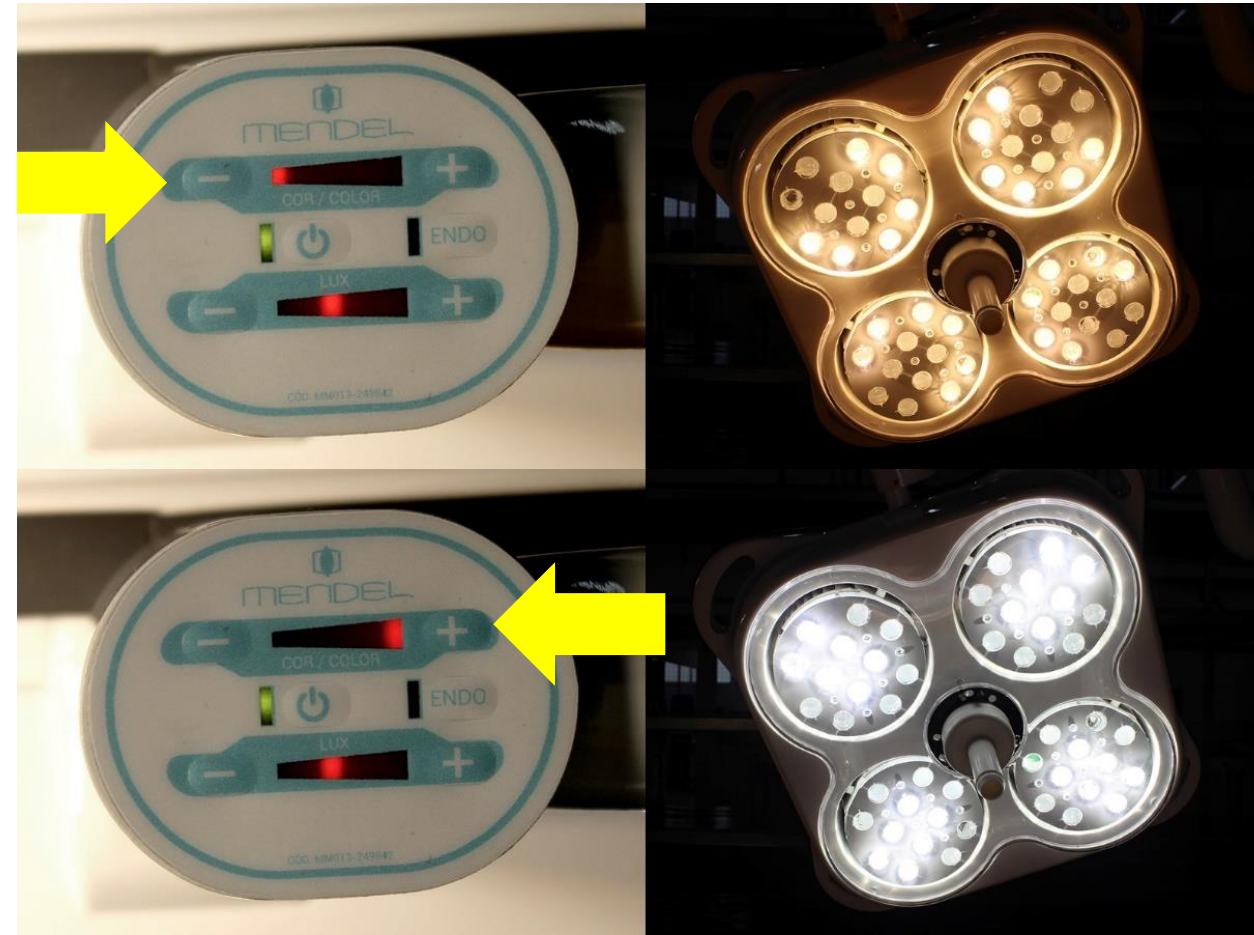


# CÚPULAS 3LE, 4LE, M1LE, M1LEC E M1LEP

CONTROLE DE TEMPERATURA DE COR  
AJUSTÁVEL EM 9 NÍVEIS:  
DE 3000°K A 6500°K

3000 °K – Mais adequada para visualização “óssea”.

6500 °K - Mais adequada para visualização de “tecidos”.

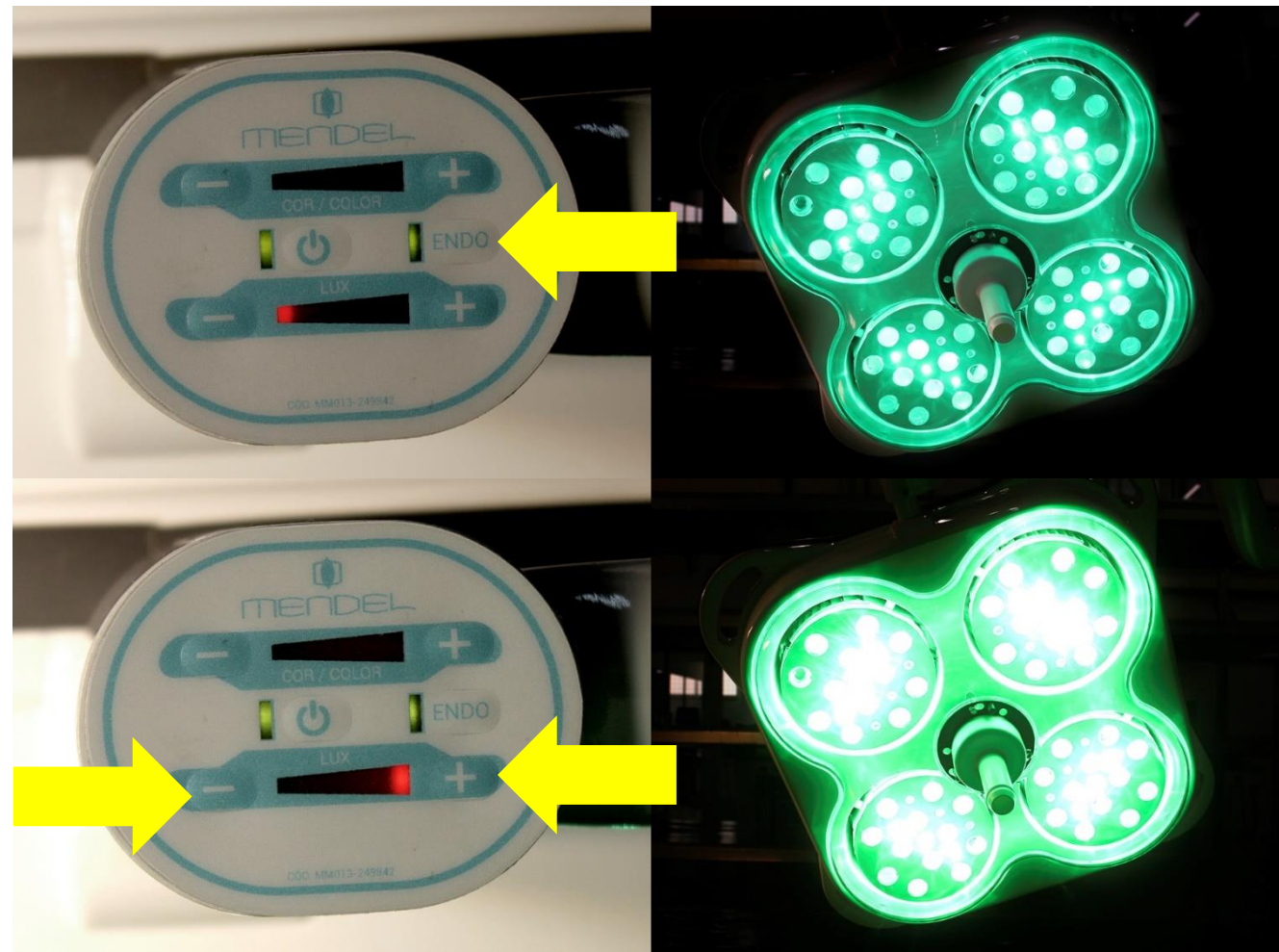


# CÚPULAS 3LE, 4LE, M1LE, M1LEC E M1LEP

## LUZ ENDO

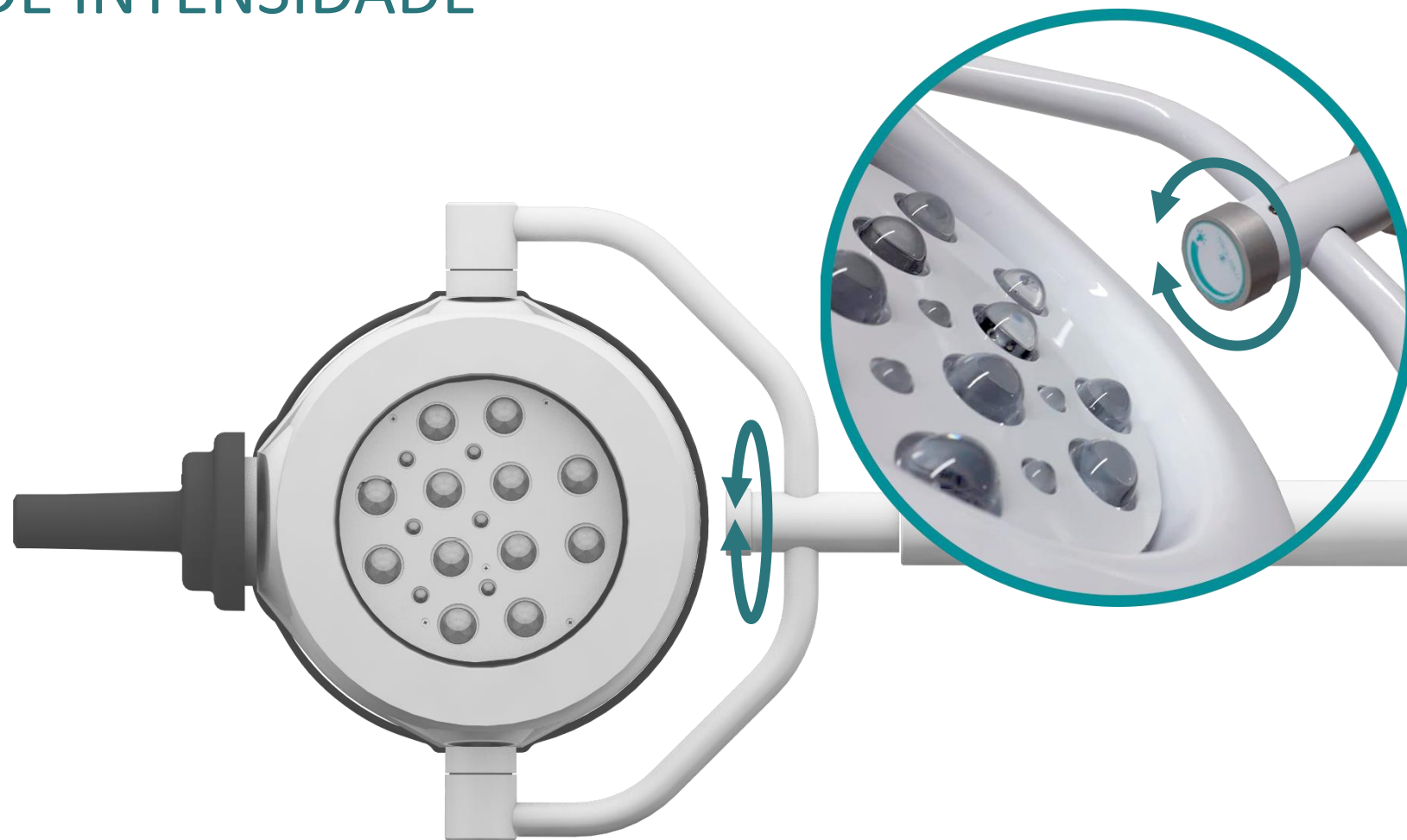
Luz especial para cirurgias por vídeo, não gera reflexos nas telas dos monitores e ajuda na concentração do cirurgião.

A luz endo pede variar de 120 a 600 lux de intensidade.



## CÚPULA 1L - AJUSTE DE INTENSIDADE

- Ajuste de intensidade luminosa (20% – 100%)
- Girando o botão do potenciômetro é possível ajustar a intensidade luminosa.



# CHECK LIST TREINAMENTO DO USUÁRIO

# CHECK LIST

## PARTES E CARACTERÍSTICAS

- ✓ Características conforme modelo adquirido.

## ÂNGULOS E DIMENSÕES

- ✓ Alerta movimentos com batente.

## MOVIMENTAÇÃO DAS CÚPULAS

- ✓ Alças laterais (não estéril).
- ✓ Manopla (estéril).
- ✓ Ajuste de campo na manopla (estéril) campo fixo ou ajustável.
- ✓ Retirar e colocar a manopla.

## MOVIMENTAÇÃO DO EQUIPAMENTO

- ✓ Passo importante para não danificar o equipamento.

## COMANDOS

- ✓ Controle no arco (on/off, ajuste de intensidade, ajuste de temperatura de cor, luz endo).
- ✓ Ajuste intensidade - cúpula 1L.
- ✓ Sistema de emergência.

## POSICIONAMENTO

- ✓ Parte do treinamento que vale a pena reprimir, principalmente as distâncias de operação.



Não esqueça de pegar a assinatura das pessoas que foram treinadas e da pessoa responsável pelo aceite do serviço.





# MANUTENÇÃO PREVENTIVA



# MANUTENÇÃO PREVENTIVA - CHECK LIST – MODELO AUXILIAR

## CÚPULA

- Abertura e limpeza das cúpulas.

Utilizar chave Philips (tamanho médio) para abrir a cúpula.

Utilizar pincel médio e pano, para realizar a limpeza.

Nas cúpulas modelos 3LE e 4LE, retirar a proteção policarbonato e limpar com pano úmido.

Nas cúpulas modelos M1LE, M1LEP e M1LEC retirar o conjunto refletor LED para ter acesso à proteção policarbonato e limpar com pano úmido.

- Aperto de conexões elétricas.

Utilizar chave Philips (tamanho pequeno) para verificar o aperto dos conectores e sindais.

- Aperto dos elementos de fixação.

Verificar os parafusos de 3mm que prendem a cúpula na articulação.

- Movimentar os braços (para evitar memória de posicionamento) e atentar se há resistência (peso).



Antes de realizar a manutenção verificar se a sala esta descontaminada e desligar o equipamento da rede elétrica

# MANUTENÇÃO PREVENTIVA - CHECK LIST – MODELO AUXILIAR

## CÚPULA

- Verificar freio do movimento basculante.

Utilizar chave allen 4mm para ajustar o freio da articulação (na parte de cima da articulação, entre as duas carenagens).

Utilizar chave allen 2,5mm para ajustar o freio da cúpula (parafuso mais próximo da cúpula).

- Verificar integridade dos batentes (quando aplicável) e se não estão rompidos (quebrados).

- Verificação dos comandos.

Verificar funcionamento do comando do arco da cúpula e das chaves “Liga/desliga” no conjunto pedestal.

Verificar se todos os comandos estão funcionando. Caso não estejam verifique a placa dimmer.

- Limpeza geral do equipamento com um pano úmido.



Antes de realizar a manutenção verificar se a sala esta descontaminada e desligar o equipamento da rede elétrica

# MANUTENÇÃO PREVENTIVA - CHECK LIST – MODELO AUXILIAR

## CONJUNTO PEDESTAL

- Levantar a borracha (anel de acabamento) juntamente com a carenagem e fazer a limpeza com pincel.
- Realizar a limpeza dos rodízios
- Aperto de conexões elétricas.  
Utilizar chave phillips (tamanho pequeno) para verificar o aperto dos conectores e sindais e reapertar o porta fusíveis.  
Verificar o aperto dos conectores dos cabos de baterias.

- Medição da tensão das baterias  
Podem estar com 8 V no mínimo - carga completa individual.  
O ideal é estar com 12 V - carga completa individual.  
Aproximadamente 40 V carga completa do conjunto.
- Funcionamento dos leds de indicação de estado de funcionamento. Utilize o painel indicador como referência de informações.
- Limpeza geral do equipamento com um pano úmido.



Antes de realizar a manutenção verificar se a sala esta descontaminada e desligar o equipamento da rede elétrica

# MANUTENÇÃO PREVENTIVA - CHECK LIST – MODELO PARABÓLICO

- Utilizar pincel médio para realizar a limpeza do cooler externamente .
- Verificar se o aperto do manípulo está fixando a cúpula.
- Verificar se o cooler está funcionando.
- Verificar se todos os leds do conjunto refletor estão acesos.
- Verificar o fixador do braço (aperto do movimento vertical).
- Verificar o funcionamento da chave "liga/desliga".
- Verificar o aperto do porta fusíveis.
- Realizar a limpeza dos rodízios.
- Limpeza geral do equipamento com um pano úmido.



Antes de realizar a manutenção verificar se a sala esta descontaminada e desligar o equipamento da rede elétrica

# FIM DA AULA 12

the best  
led performance  
**226.000**  
horas

# FIM DO FOCO CIRÚRGICO

Análise Crítica	Nome	Visto	Data	Vigência
Elaborado por:	Audrey Teixeira		22/01/24	22/01/24
Revisado por:	Péricles Damim		22/01/24	
Aprovado por:	Gisele Fontoura		22/01/24	