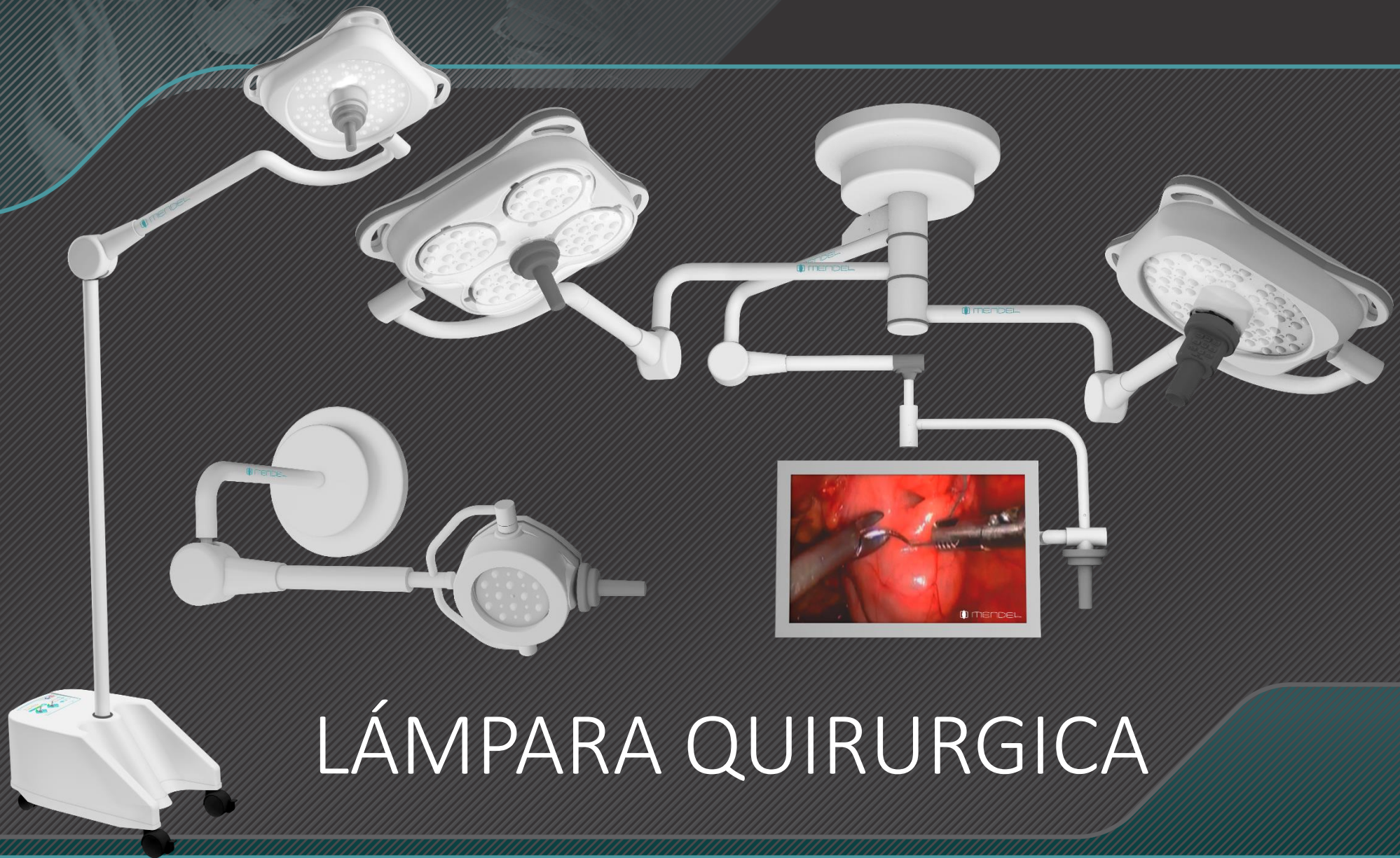


SALK | MEDICAL
HEALTH
VITALITY



MENDEL
SOLUÇÕES PARA SAÚDE

LÁMPARA QUIRÚRGICA

LÁMPARA QUIRÚRGICA DE TECHO CON MONITOR O CÁMARA SIN EMERGENCIA

LÁMPARA QUIRÚRGICA DE TECHO CON MONITOR O CÁMARA SIN EMERGENCIA

CONDUCTOS ELÉCTRICOS, CAJAS DE CONEXIONES Y CABLEADO

LÁMPARA QUIRÚRGICA CON MONITOR O CÁMARA SIN EMERGENCIA

Pre instalación lámpara quirúrgica con uno, dos o tres cúpulas con imagen (cámara o monitor) sin sistema de emergencia y sin Command.

Para el paso de cables utilizar conductos de 1" y 2" (proporcionados por cliente) y cajas de empotrar CPT20 Mendel (proporcionadas por el fabricante) con las siguientes dimensiones:

24cm (alto)

24cm (ancho)

8,5 cm (profundidad)

Leyenda

1 - Conducto de al menos 1"

2 - Conducto de al menos 2"

3 - Perforación según plantilla



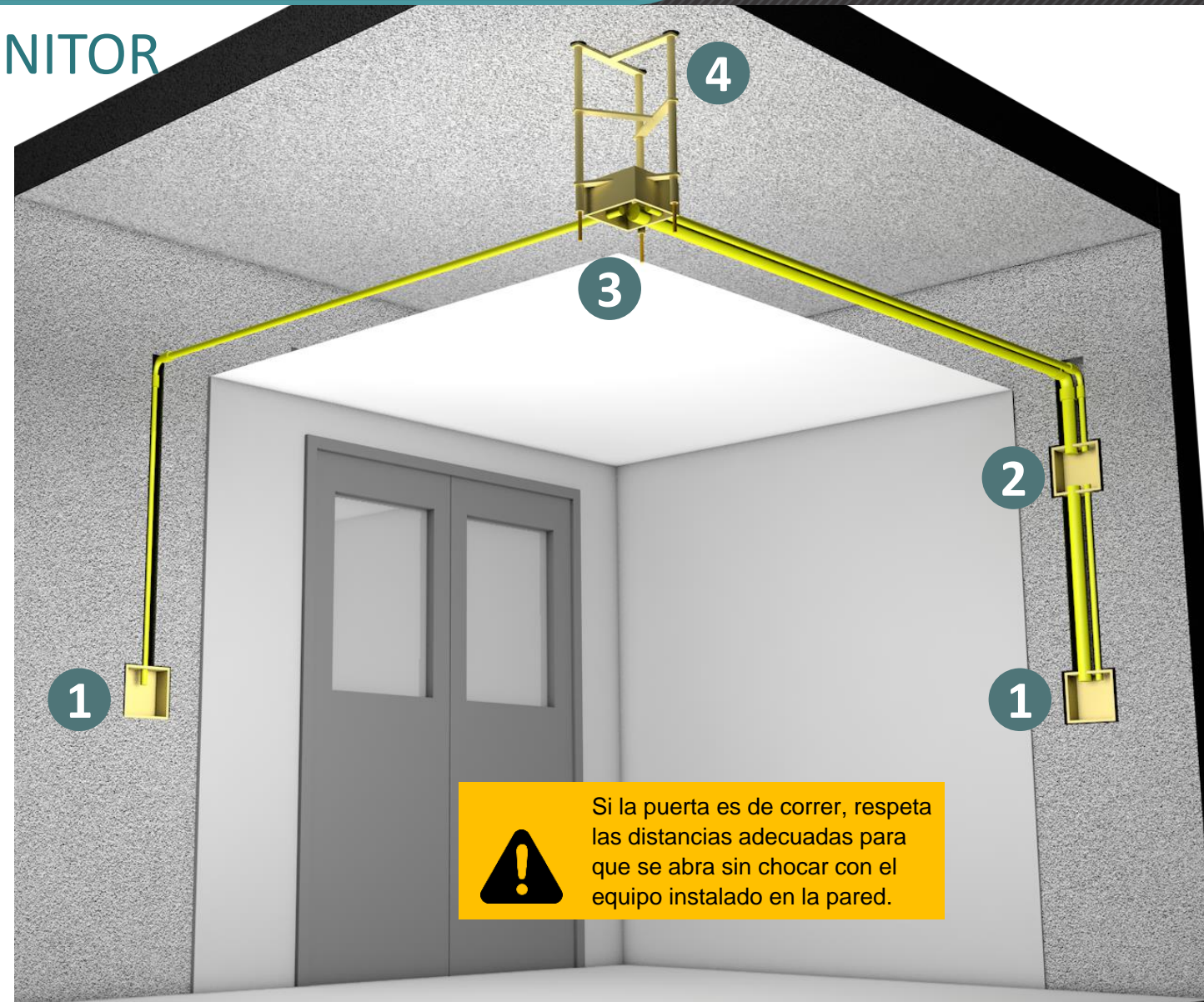
Si la puerta es de correr, respeta las distancias adecuadas para que se abra sin chocar con el equipo instalado en la pared.

LÁMPARA QUIRÚRGICA CON MONITOR O CÁMARA SIN EMERGENCIA

Leyenda

- 1 - Caja Mendel CPT20 – 1,2 m del suelo
- 2 - Caja Mendel CPT20 – 2,2 m del suelo
- 3 - Caja Mendel CPT20 – techo
- 4 - Alargador – proporcionado por el fabricante

Válido para instalación con falso techo y sin falso techo



LÁMPARA QUIRÚRGICA CON MONITOR O CÁMARA SIN EMERGENCIA

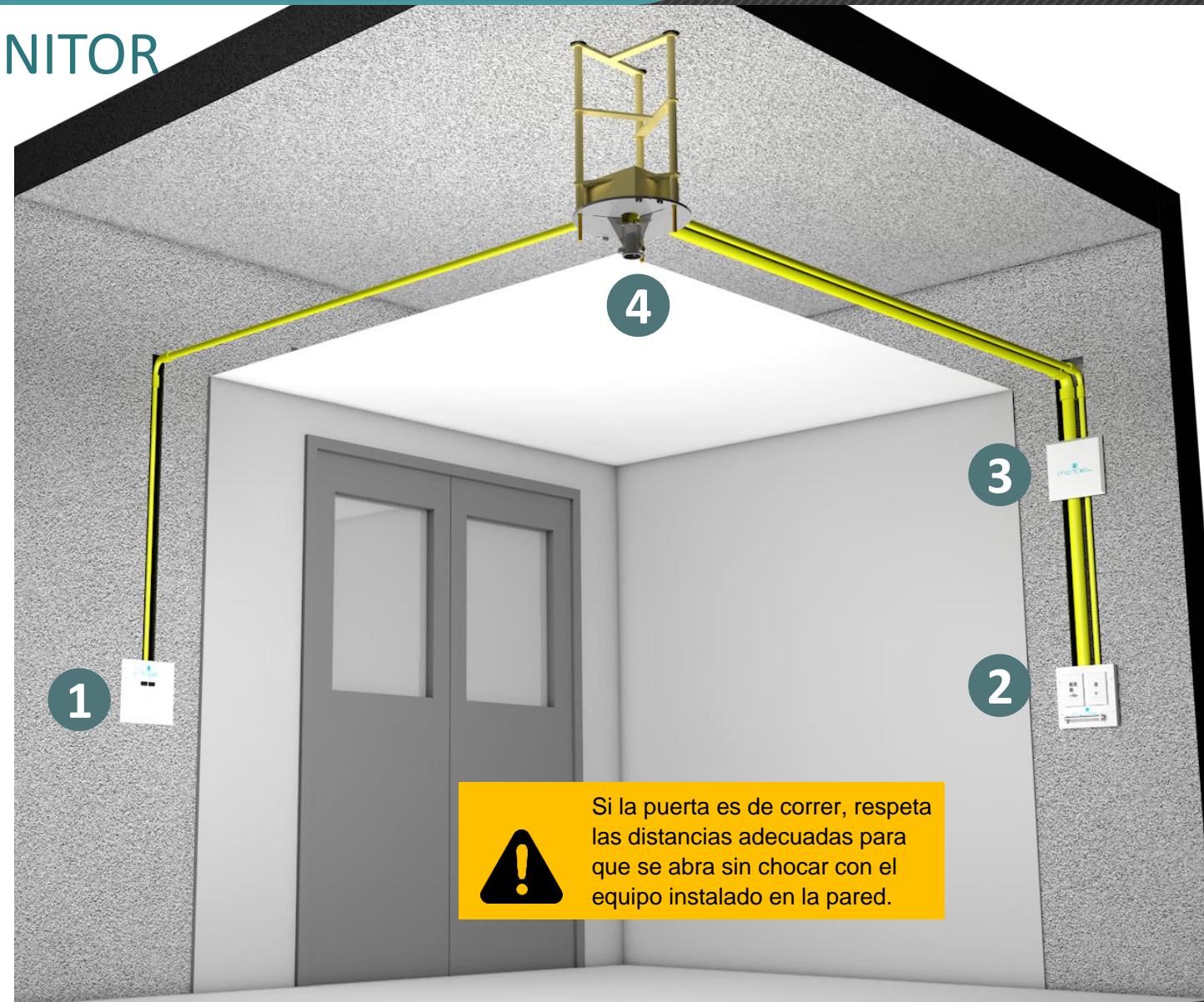
Leyenda

- 1 - Caja de control
- 2 - Caja de señal de vídeo
- 3 - Caja ciega
- 4 - Disco de techo

Dimensiones:

La caja de control de la lámpara quirúrgica se empotra: 24cm (alto), 24cm (ancho) y 9cm (profundidad)

La caja de señal de vídeo se empotra: 24cm (alto), 24cm (ancho) y 12cm (profundidad)

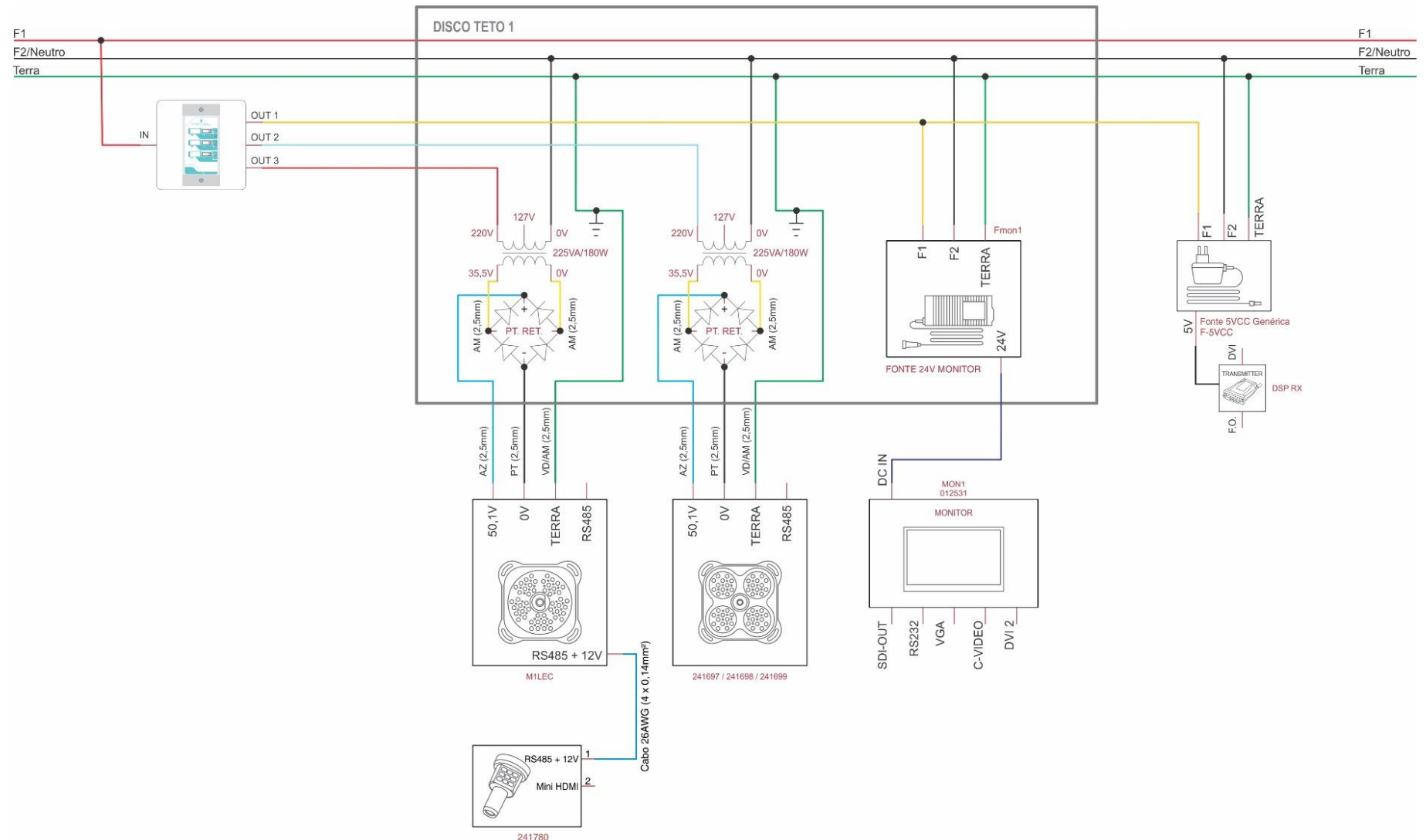


LÁMPARA DE TECHO CON MONITOR/CÁMARA SIN EMERGENCIA CABLEADO ELÉCTRICO

Diagrama Eléctrico – Lámpara Quirúrgica Simple, Doble o Triple – con Monitor

Diagrama eléctrico de la lámpara quirúrgica de uno, dos o tres cúpulas, con Monitor.

La habitación debe estar preparada y con los cables tendidos, los calibres de los cables deben ser calculados por el hospital ya que pueden variar según la distancia.



LÁMPARA DE TECHO CON MONITOR/CÁMARA SIN EMERGENCIA PRE-INSTALACIÓN CHECK LIST

CHECK LIST

Antes de llamar a asistencia técnica autorizada para instalar su equipo, verifique los siguientes puntos de preinstalación:

- ✓ Fue retirado equipo instalado?
- ✓ Fue realizada perforación para fijar el equipo?
- ✓ Fue pasado conducto según las instrucciones?
- ✓ Fue pasado el cableado eléctrico según el diagrama eléctrico?
- ✓ Fue instalado conducto para el cableado de señal? (si aplica)
- ✓ Fue realizada la reserva de la sala para el día de la instalación?
- ✓ Fue comprado el material para la instalación (barras roscadas, arandelas, tuercas, anclaje químico, etc...) (si aplica)
- ✓ Fue colocado a disposición una persona de mantenimiento para acompañar los técnicos que instalarían el equipo?
- ✓ Fue reservado tiempo del personal para la capacitación después de la instalación?
- ✓ Por favor enviar foto de la preinstalación.

LÁMPARA QUIRÚRGICA DE TECHO CON MONITOR / CÁMARA CON EMERGENCIA

LÁMPARA QUIRÚRGICA DE TECHO CON MONITOR O CÁMARA CON EMERGENCIA

CONDUCTOS ELÉCTRICOS, CAJAS DE CONEXIONES Y CABLEADO

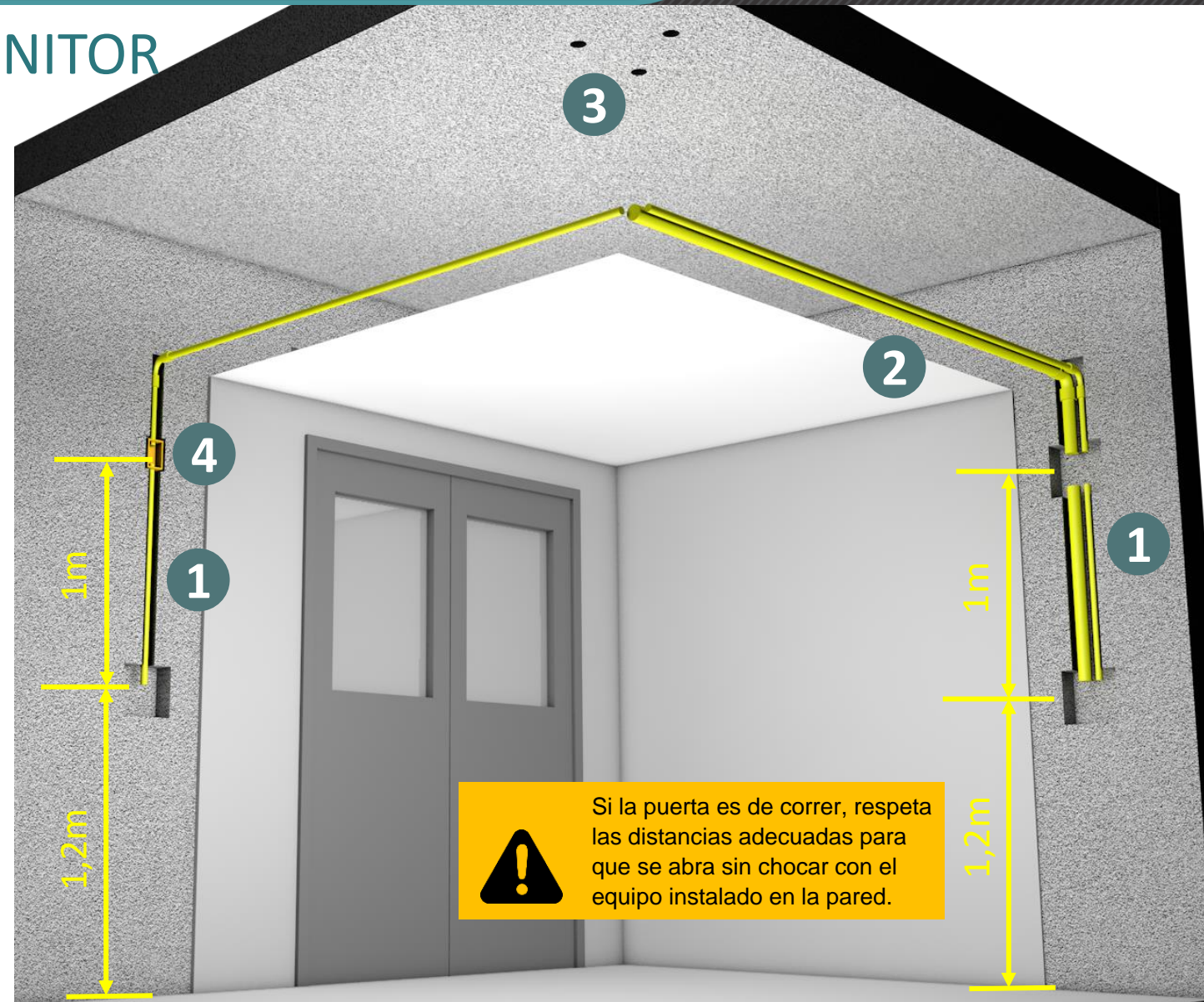
LÁMPARA QUIRÚRGICA CON MONITOR O CÁMARA Y CON EMERGENCIA

Pre instalación lámpara quirúrgica con uno, dos o tres cúpulas con imagen (cámara o monitor) sin sistema de emergencia y sin Command.

Para el paso de cables utilizar 1 cajas de luz 4X2 (proporcionadas por el cliente), conductos de 1" y 2" (proporcionadas por el cliente) y cajas de empotrar CPT20 Mendel (proporcionadas por el fabricante) con las siguientes dimensiones: 24cm (alto), 24cm (ancho) y 8,5 cm (profundidad)

Leyenda

- 1 - Conducto de al menos 1"
- 2 - Conducto de al menos 2"
- 3 - Perforación según plantilla
- 4 - Caja 4x2 – 2,2 m del suelo

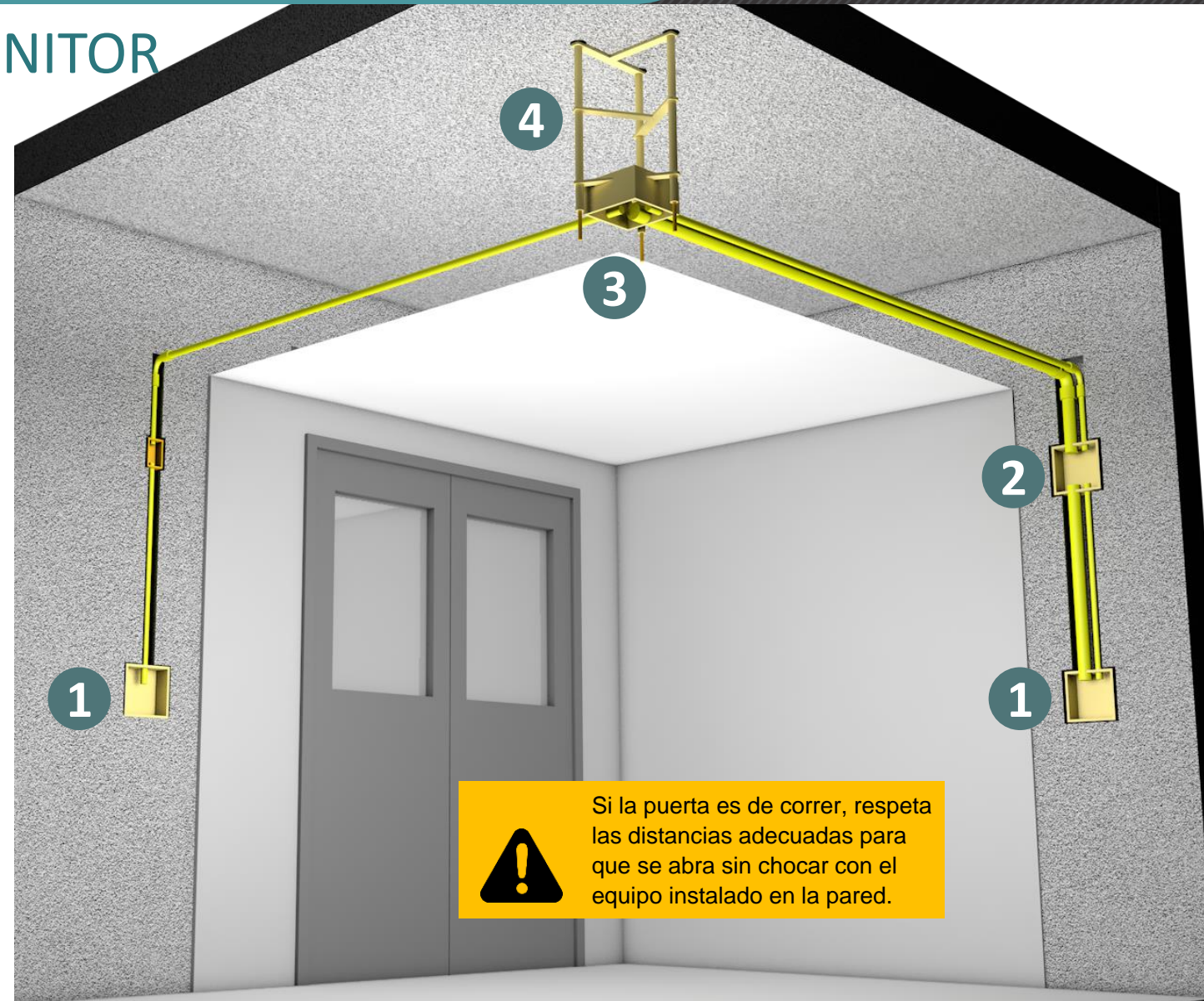


LÁMPARA QUIRÚRGICA CON MONITOR O CÁMARA Y CON EMERGENCIA

Leyenda

- 1 - Caja Mendel CPT20 – 1,2 m del suelo
- 2 - Caja Mendel CPT20 – 2,2 m del suelo
- 3 - Caja Mendel CPT20 – techo
- 4 - Alongador – proporcionado por el fabricante

Válido para instalación con falso techo y sin falso techo.



LÁMPARA QUIRÚRGICA CON MONITOR O CÁMARA Y CON EMERGENCIA

Leyenda

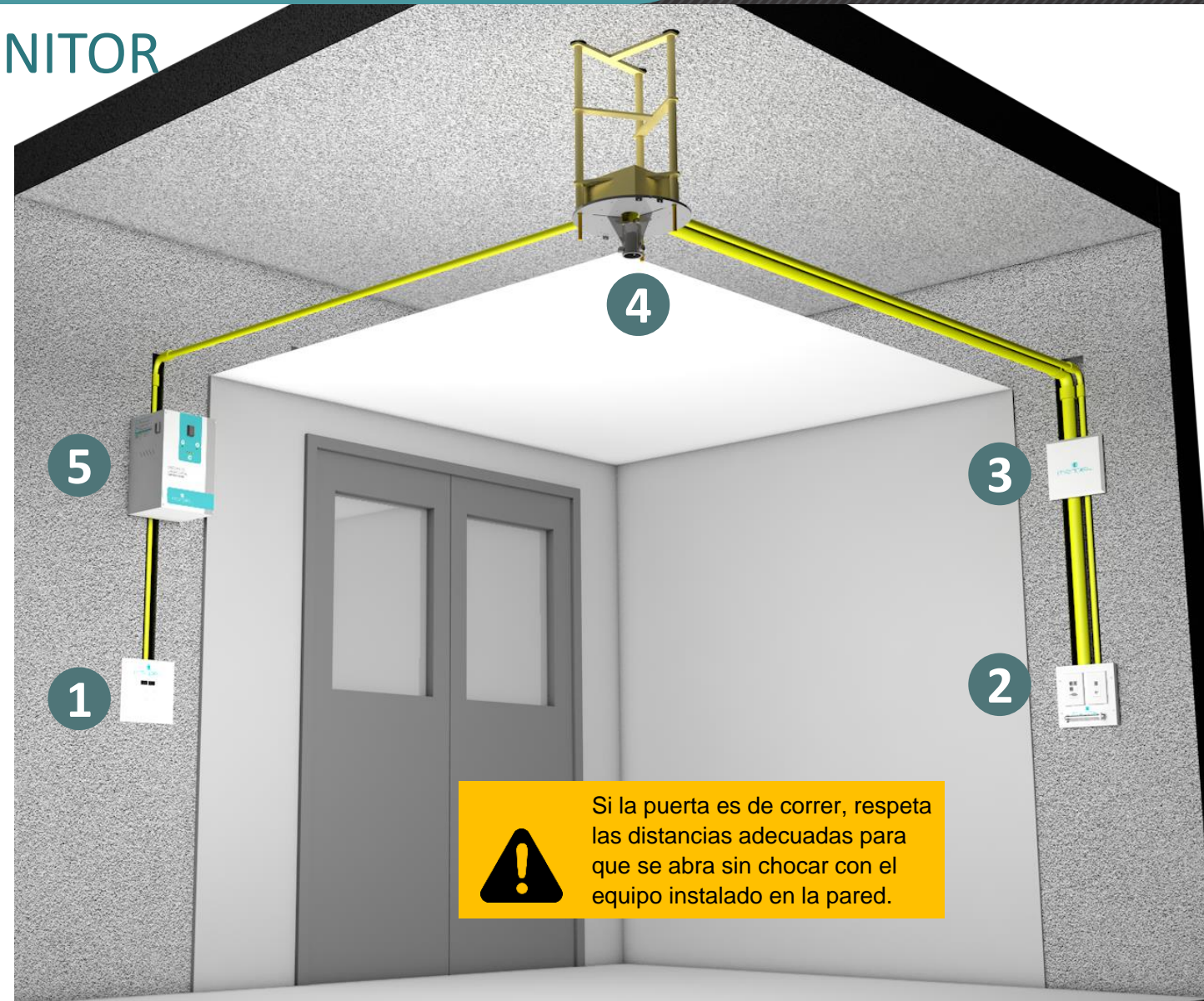
- 1 - Caja de control
- 2 - Caja de señal de vídeo
- 3 - Caja ciega
- 4 - Disco de techo
- 5 - Sistema de emergencia

Dimensiones:

La caja de control de la lámpara quirúrgica se empotra : 24cm (alto), 24cm (ancho) e 9cm (profundidad)

la caja de señales de vídeo se empotra:
24cm (alto), 24cm (ancho) y 12cm (profundidad)

Sistema de Emergencia se empotra: 38cm (alto),
24cm (ancho) y 22cm (profundidad)

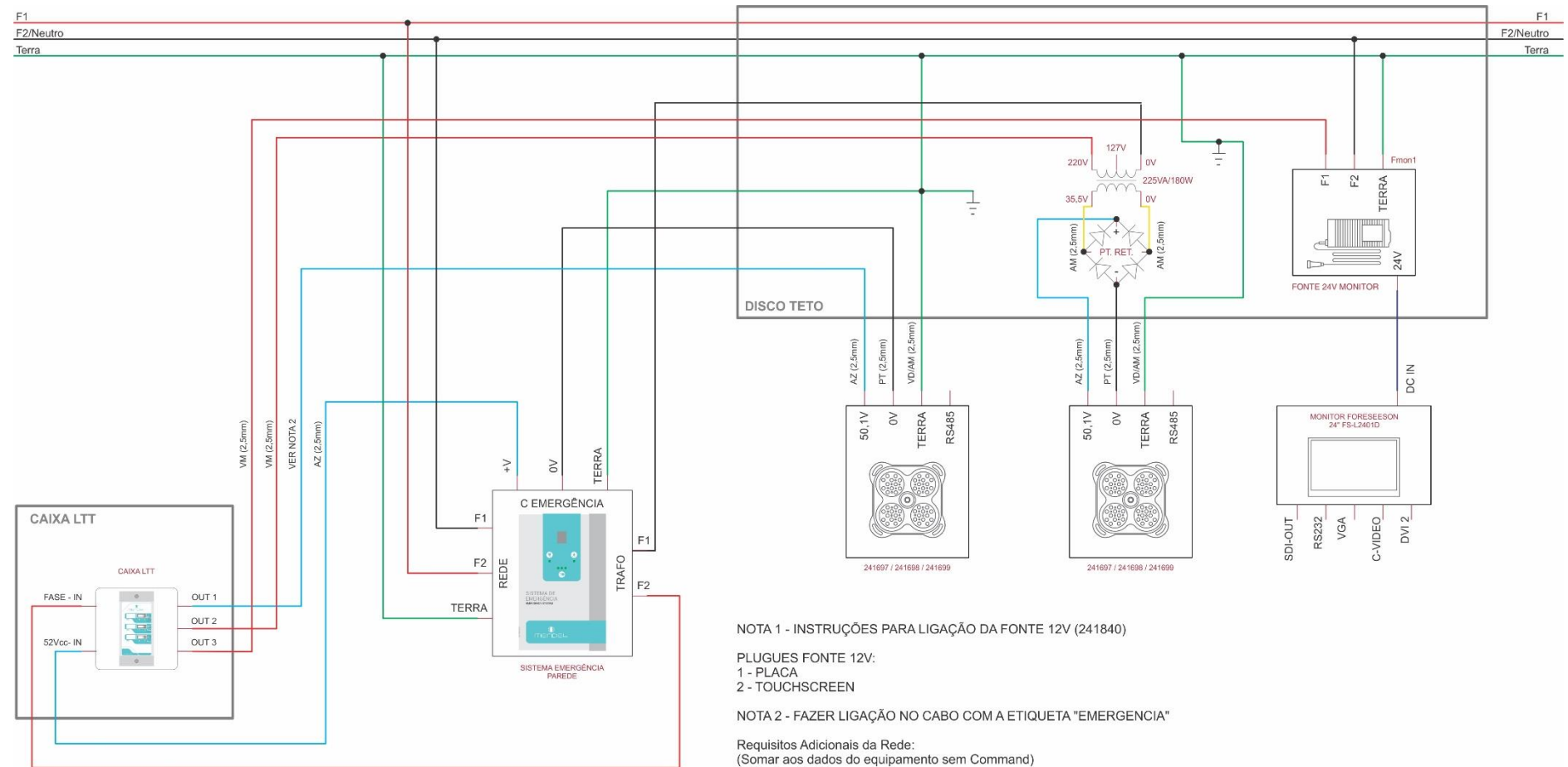


LÁMPARA DE TECHO CON MONITOR/CÁMARA CON EMERGENCIA CABLEADO ELÉCTRICO

Diagrama Eléctrico - Lâmpara Quirúrgica Simple, Doble o Triple, con Emergencia, monitor/cámara.

Diagrama eléctrico de la lámpara quirúrgica de uno, dos o tres cúpulas, con emergencia, monitor/cámara.

La habitación debe estar preparada y con los cables tendidos, los calibres de los cables deben ser calculados por el hospital ya que pueden variar según la distancia.



NOTA 1 - INSTRUÇÕES PARA LIGAÇÃO DA FONTE 12V (241840)

- PLUGUES FONTE 12V:
- 1 - PLACA
- 2 - TOUCHSCREEN

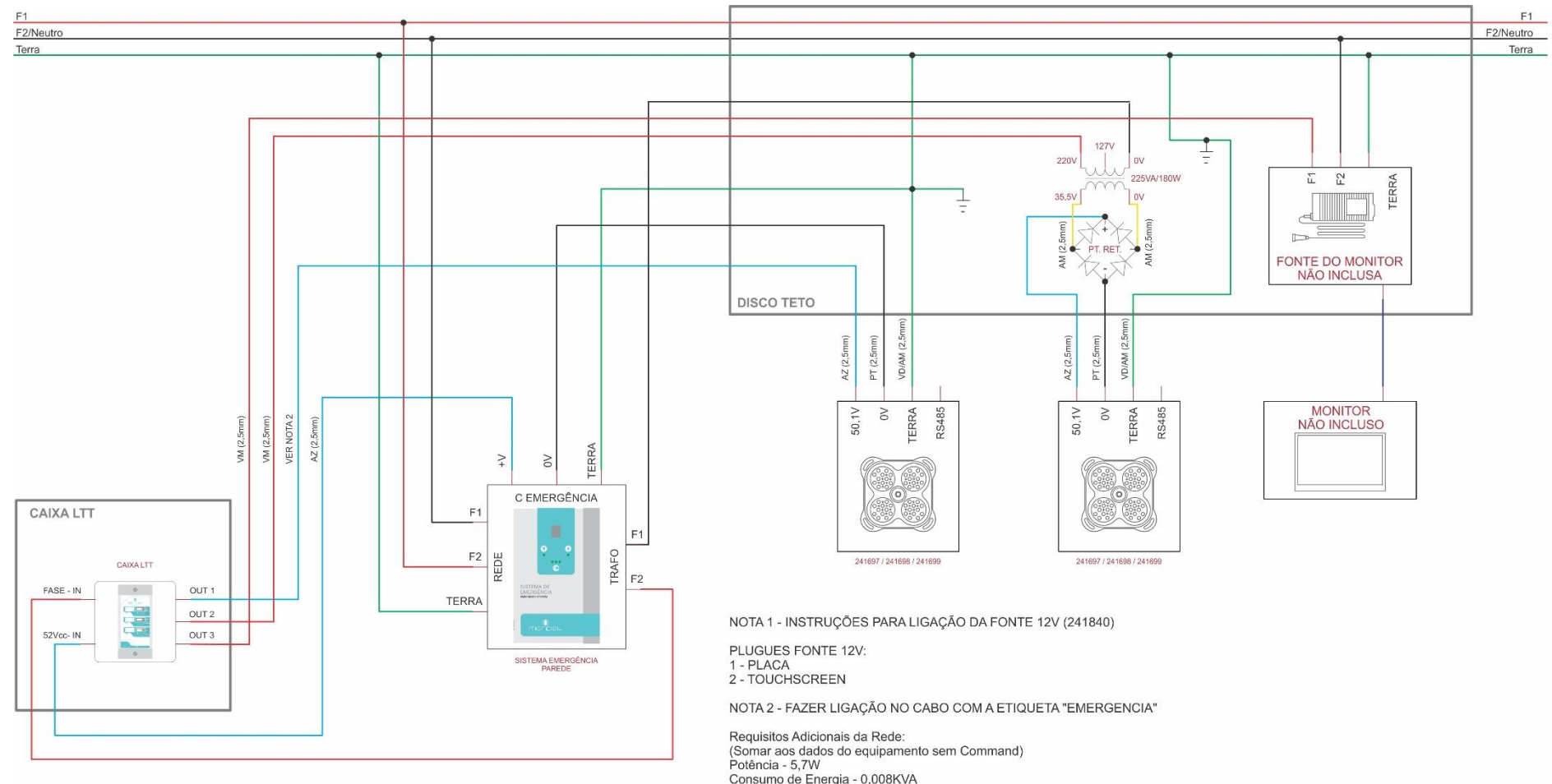
NOTA 2 - FAZER LIGAÇÃO NO CABO COM A ETIQUETA "EMERGENCIA"

Requisitos Adicionais da Rede:
(Somar aos dados do equipamento sem Command)
Potência - 5,7W
Consumo de Energia - 0,008KVA

Diagrama Eléctrico - Lâmpara Quirúrgica Simple, Doble o Triple, con Emergencia, monitor/cámara (preparación del monitor).

Diagrama eléctrico de la lámpara quirúrgica de uno, dos o tres cúpulas, con emergencia, monitor/cámara.

La habitación debe estar preparada y con los cables tendidos, los calibres de los cables deben ser calculados por el hospital ya que pueden variar según la distancia.

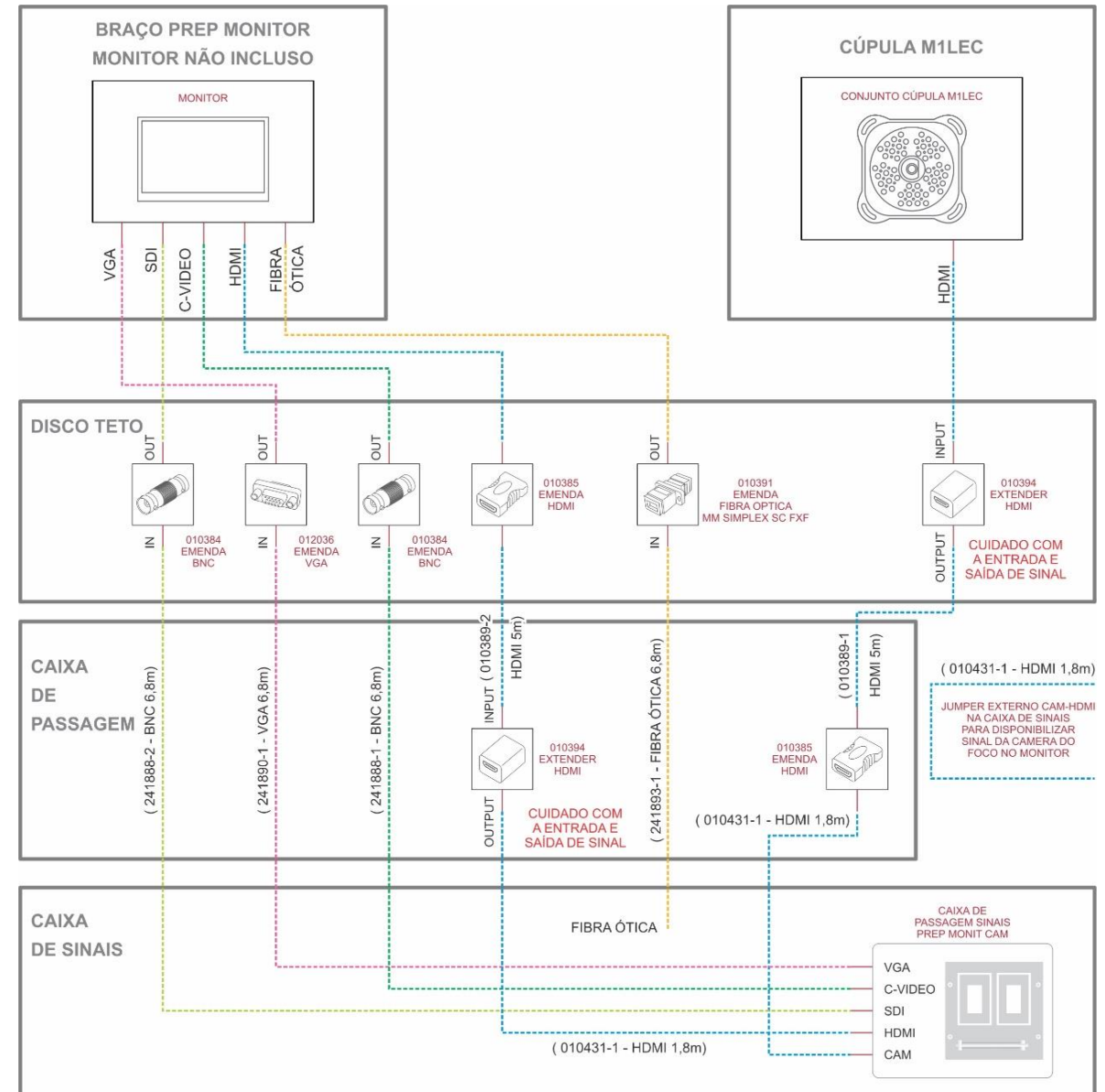


LÁMPARA DE TECHO CON MONITOR/CÁMARA CON EMERGENCIA DIAGRAMA DE SEÑAL

Diagrama de Señal – Lâmpara Quirúrgica Simple, Doble o Triple, con Emergencia, monitor / Cámara.

Diagrama de señales de la lámpara quirúrgica de uno, dos o tres cúpulas, con emergencia, monitor/cámara.

La sala debe estar preparada electro conductos de 2" para el paso del cableado.





LÁMPARA DE TECHO CON MONITOR/CÁMARA CON EMERGENCIA PRE-INSTALACIÓN CHECK LIST



CHECK LIST

Antes de llamar a asistencia técnica autorizada para instalar su equipo, verifique los siguientes puntos de preinstalación:

- ✓ Fue retirado equipo instalado?
- ✓ Fue realizada perforación para fijar el equipo?
- ✓ Fue pasado conducto según las instrucciones?
- ✓ Fue pasado el cableado eléctrico según el diagrama eléctrico?
- ✓ Fue instalado conducto para el cableado de señal? (si aplica)
- ✓ Fue realizada la reserva de la sala para el día de la instalación?
- ✓ Fue comprado el material para la instalación (barras roscadas, arandelas, tuercas, anclaje químico, etc...) (si aplica)
- ✓ Fue colocado a disposición una persona de mantenimiento para acompañar los técnicos que instalarían el equipo?
- ✓ Fue reservado tiempo del personal para la capacitación después de la instalación?
- ✓ Por favor enviar foto de la preinstalación.

LÁMPARA DE TECHO CON COMMAND

LÁMPARA DE TECHO CON COMMAND

CONDUCTOS ELÉCTRICOS, CAJAS DE CONEXIONES Y CABLEADO

Lámpara Quirúrgica con Command

Pre instalación lámpara quirúrgica con uno, dos o tres cúpulas con imagen (cámara o monitor) sin sistema de emergencia y con Command.

Para el paso de cables utilizar conductos de 1" y 2" (proporcionadas por el cliente) y cajas de empotrar CPT20 Mendel (proporcionadas por el fabricante) con las siguientes dimensiones: 24cm (alto), 24cm (ancho) y 8,5 cm (profundidad)

Leyenda

- 1 - Conducto de al menos 1"
- 2 - Conducto de al menos 2"
- 3 - Perforación según plantilla



Lámpara Quirúrgica con Command

Leyenda

- 1 - Caja Mendel CPT20 – 1,2 m del suelo
- 2 - Caja Mendel CPT20 – 2,2 m del suelo
- 3 - Caja Mendel CPT20 – techo
- 4 - Alargador – proporcionado por el fabricante

Válido para instalación con falso techo y sin falso techo.



Lámpara Quirúrgica con Command

Leyenda

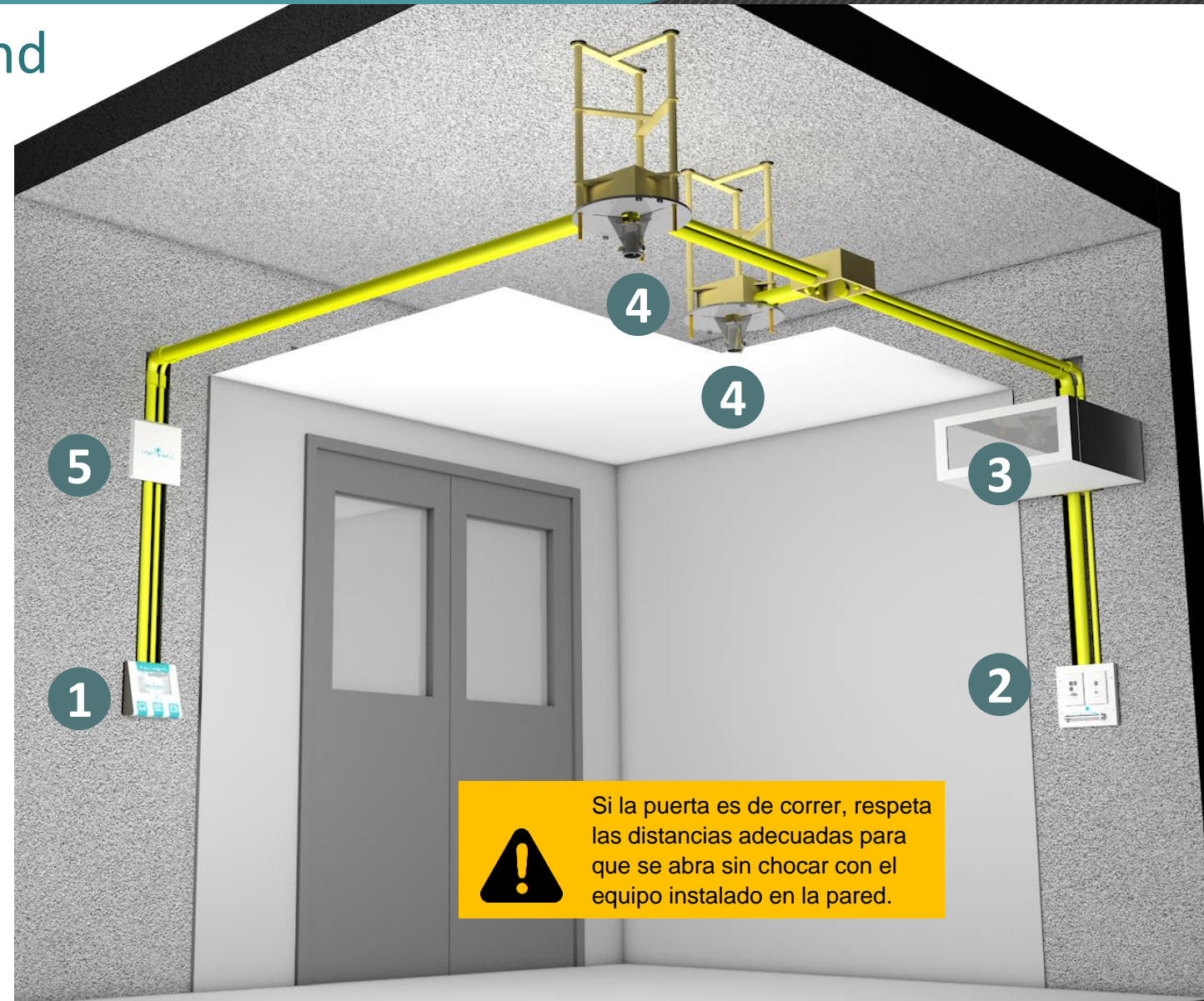
- 1 - Command
- 2 - Caja de señal de vídeo
- 3 - Caja de señales
- 4 - Discos de techo
- 5 - Caja ciega

Dimensiones:

O Command debe superponerse:
22,5cm (alto), 23,5cm (ancho) y 8cm (profundidad)

La caja de señal de vídeo se empotra:
24cm (alto), 24cm (ancho) y 12cm (profundidad)

La caja de enrutamiento de señal se superpone:
18cm (alto), 50cm (ancho) y 50cm (profundidad)



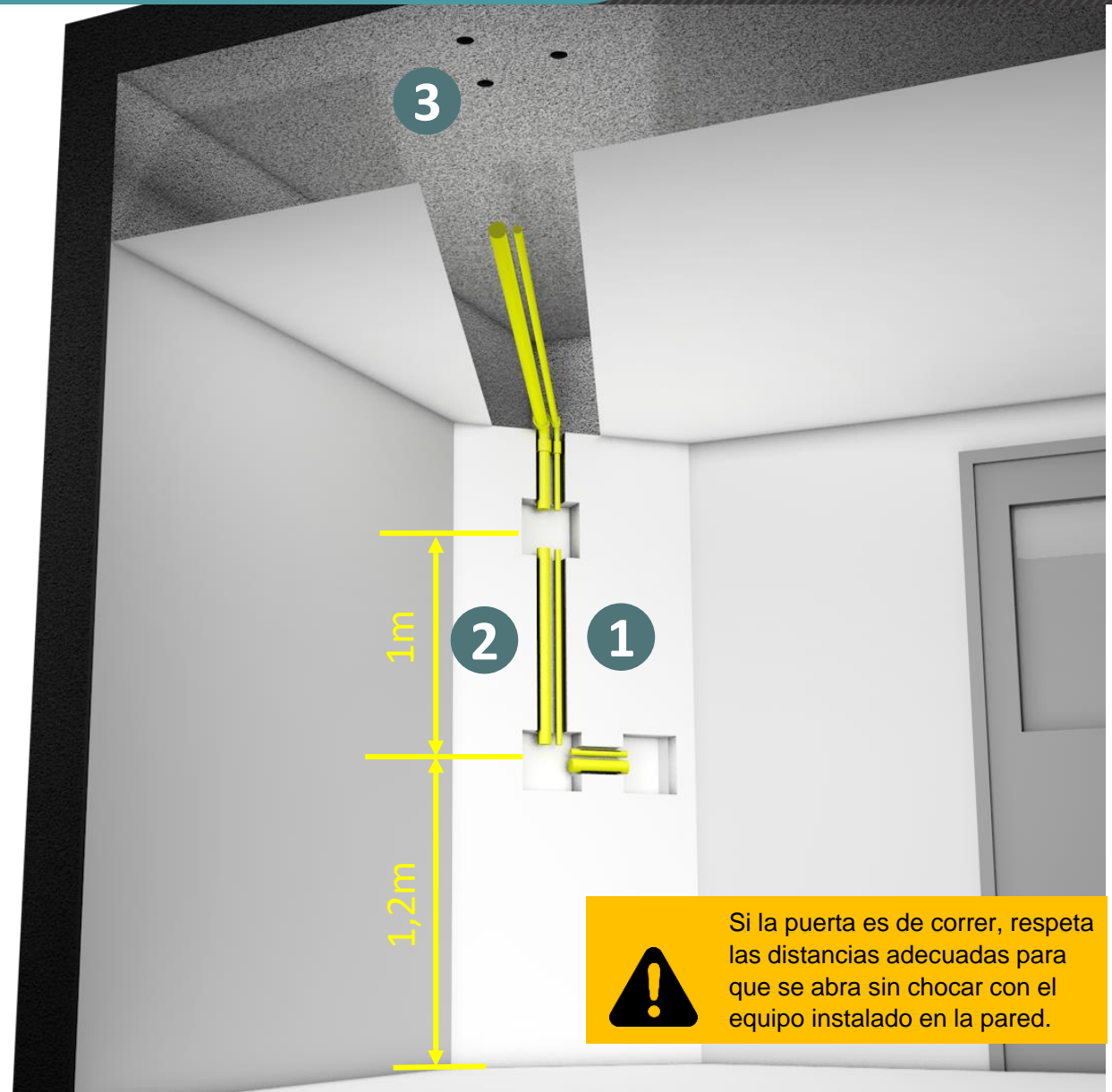
Lámpara Quirúrgica con Command

Pre instalación lámpara quirúrgica con uno, dos o tres cúpulas con imagen (cámara o monitor) sin sistema de emergencia y con Command.

Para el paso de cables utilizar conductos de 1" y 2" (proporcionados por el cliente) y cajas de empotrar CPT20 Mendel (proporcionadas por el fabricante) con las siguientes dimensiones: 24cm (alto), 24cm (ancho) y 8,5 cm (profundidad)

Leyenda

- 1 - Conducto de al menos 1"
- 2 - Conducto de al menos 2"
- 3 - Perforación según plantilla



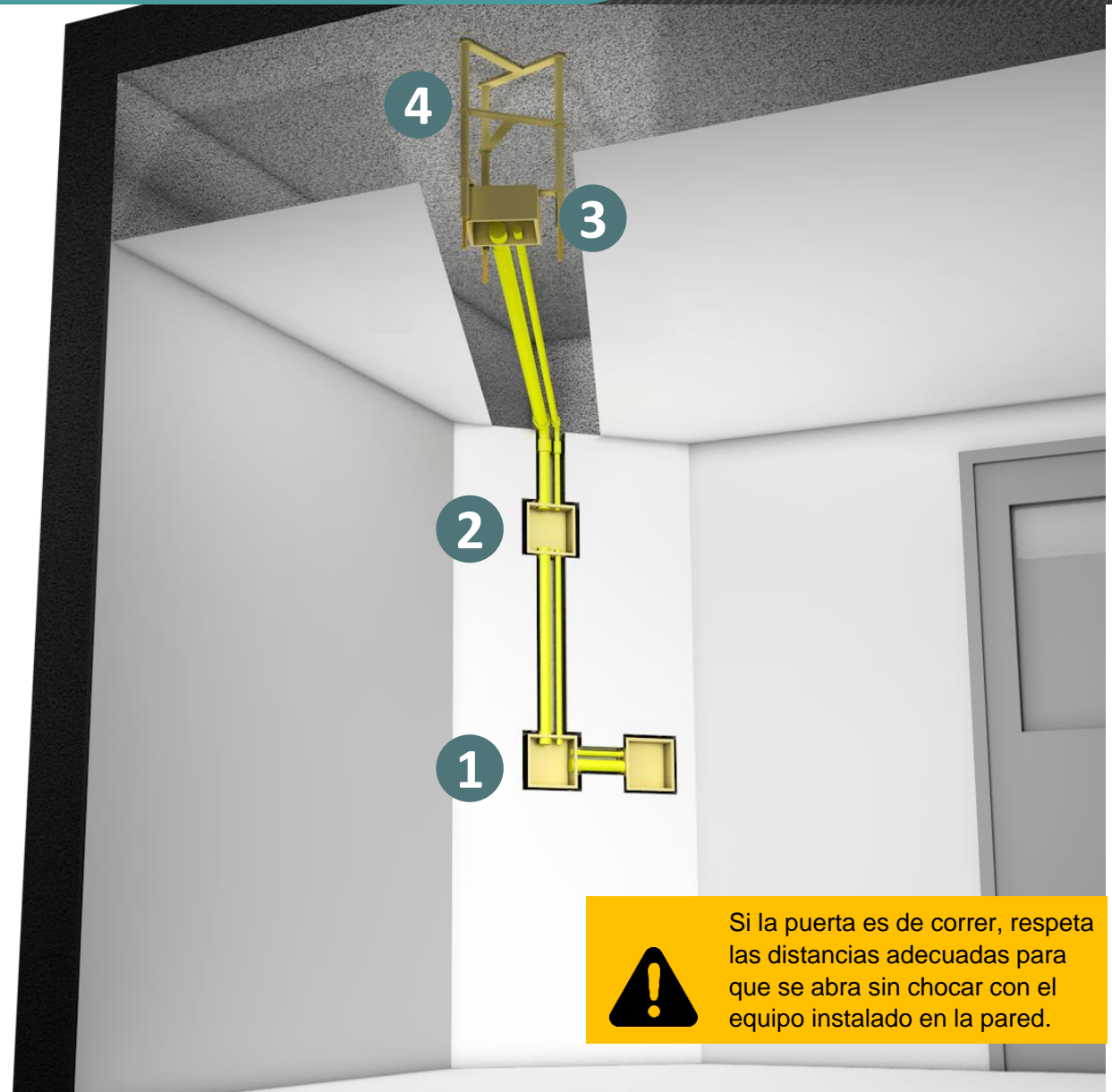
Si la puerta es de correr, respeta las distancias adecuadas para que se abra sin chocar con el equipo instalado en la pared.

Lámpara Quirúrgica con Command

Leyenda

- 1 - Caja Mendel CPT20 – 1,2 m del suelo
- 2 - Caja Mendel CPT20 – 2,2 m del suelo
- 3 - Caja Mendel CPT20 – techo
- 4 - Alongador – proporcionado por el fabricante

Válido para instalación con falso techo y sin falso techo.



Si la puerta es de correr, respeta las distancias adecuadas para que se abra sin chocar con el equipo instalado en la pared.

Lámpara Quirúrgica con Command

Leyenda

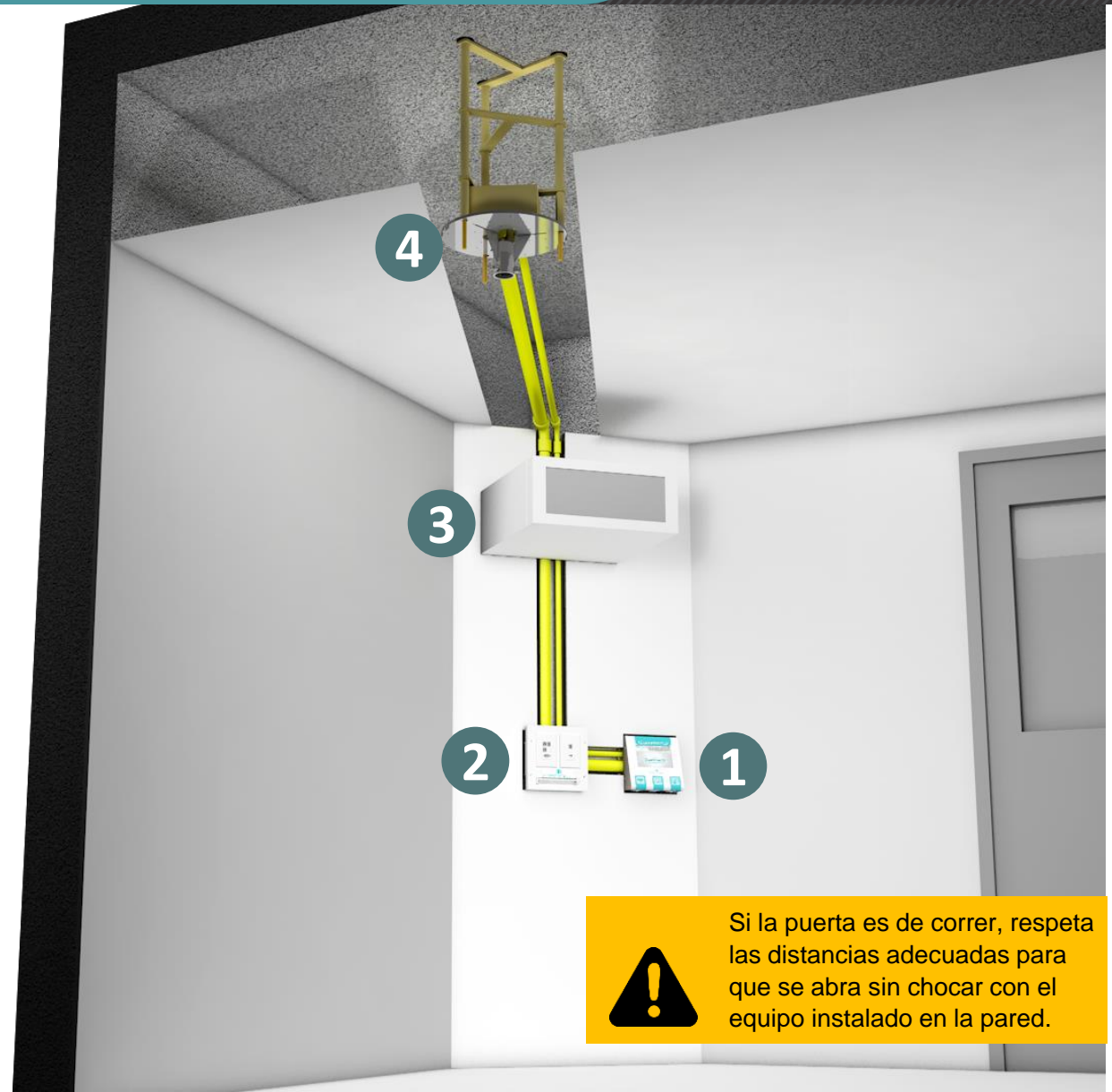
- 1 - Command
- 2 - Caja de señal de vídeo
- 3 - Caja de señales
- 4 - Discos de techo

Dimensiones:

El Command debe superponerse:
22,5cm (alto), 23,5cm (ancho) y 8cm (profundidad)

La caja de señales de vídeo se empotra:
24cm (alto), 24cm (ancho) y 12cm (profundidad)

La caja de enrutamiento de señal se superpone:
18cm (alto), 50cm (ancho) y 50cm (profundidad)



LÁMPARA DE TELHO COM COMMAND CABLEADO ELÉCTRICO

Diagrama Eléctrico – Lâmpara Quirúrgica Simple, Doble o Triple con Command

Diagrama eléctrico de la lámpara quirúrgica de uno, dos o tres cúpulas Command S1.

La habitación debe estar preparada y con los cables tendidos, los calibres de los cables deben ser calculados por el hospital ya que pueden variar según la distancia.

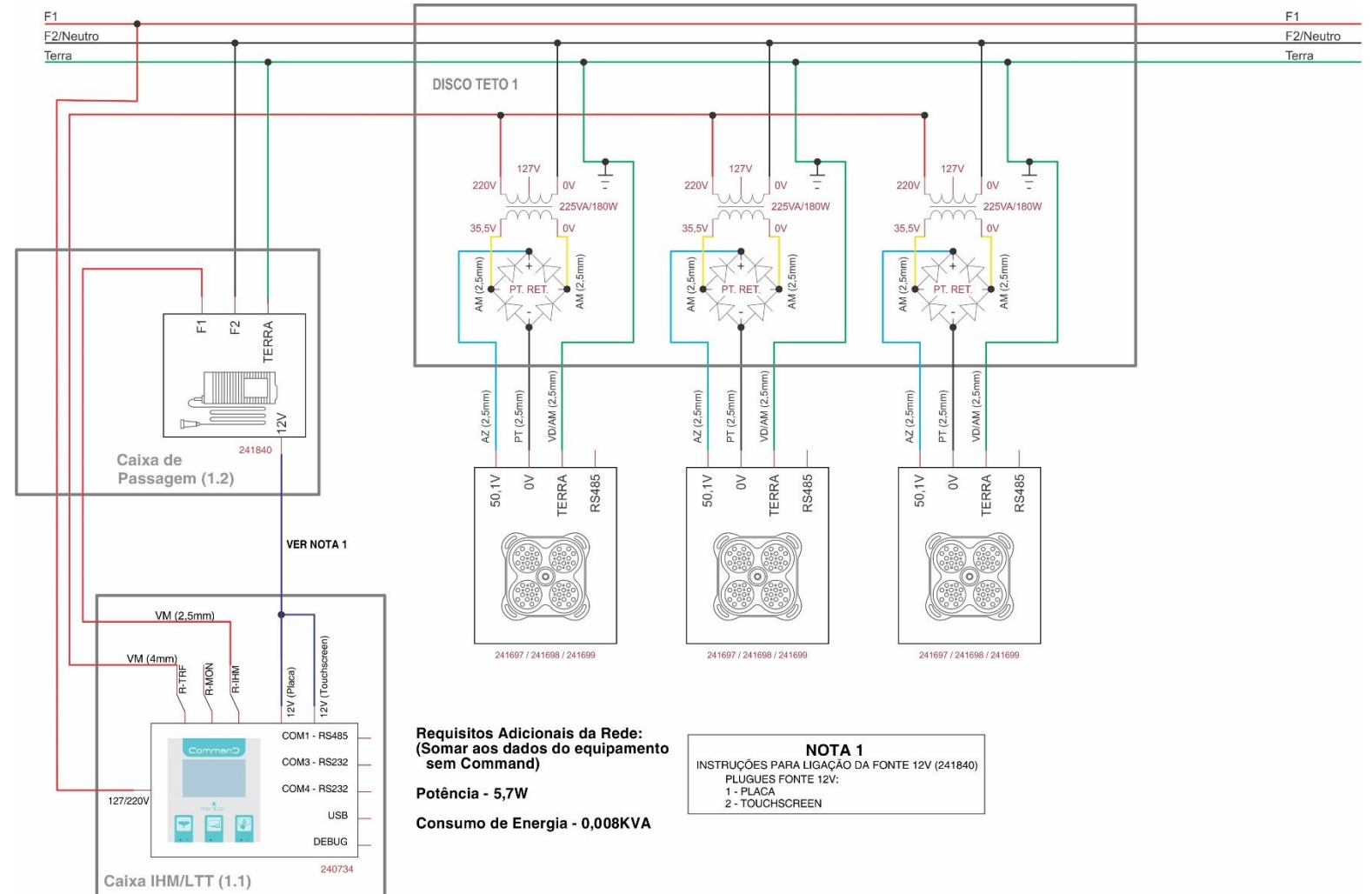


Diagrama Eléctrico – Lâmpara Quirúrgica Simple, Doble o Triple con Command

Diagrama eléctrico de la lámpara quirúrgica de uno, dos o tres cúpulas Command S2.

La habitación debe estar preparada y con los cables tendidos, los calibres de los cables deben ser calculados por el hospital ya que pueden variar según la distancia.

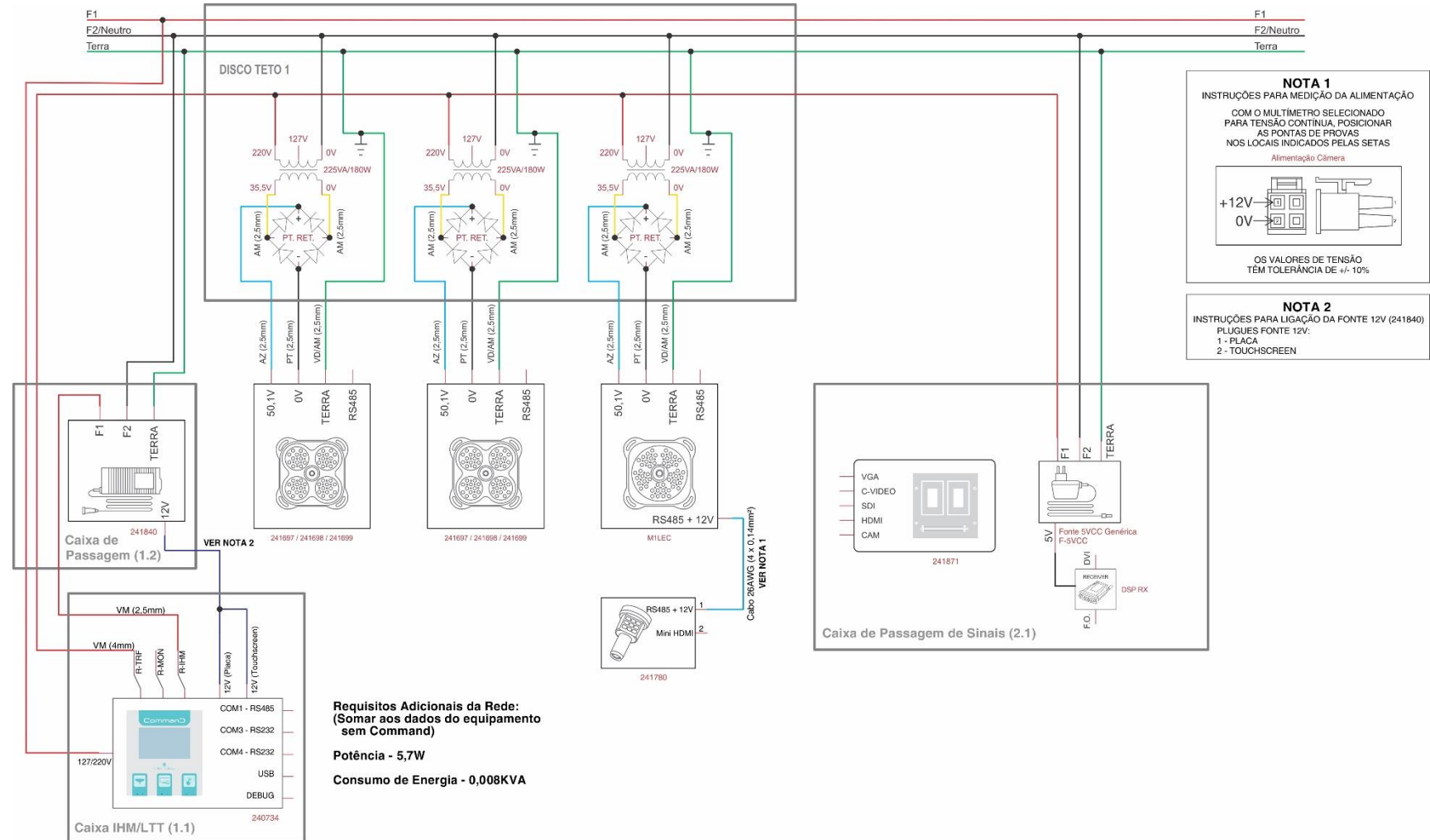


Diagrama Eléctrico – Lâmpara Quirúrgica Simple, Doble o Triple con Command

Diagrama eléctrico de la lámpara quirúrgica de uno, dos o tres cúpulas Command S3.

La habitación debe estar preparada y con los cables tendidos, los calibres de los cables deben ser calculados por el hospital ya que pueden variar según la distancia.

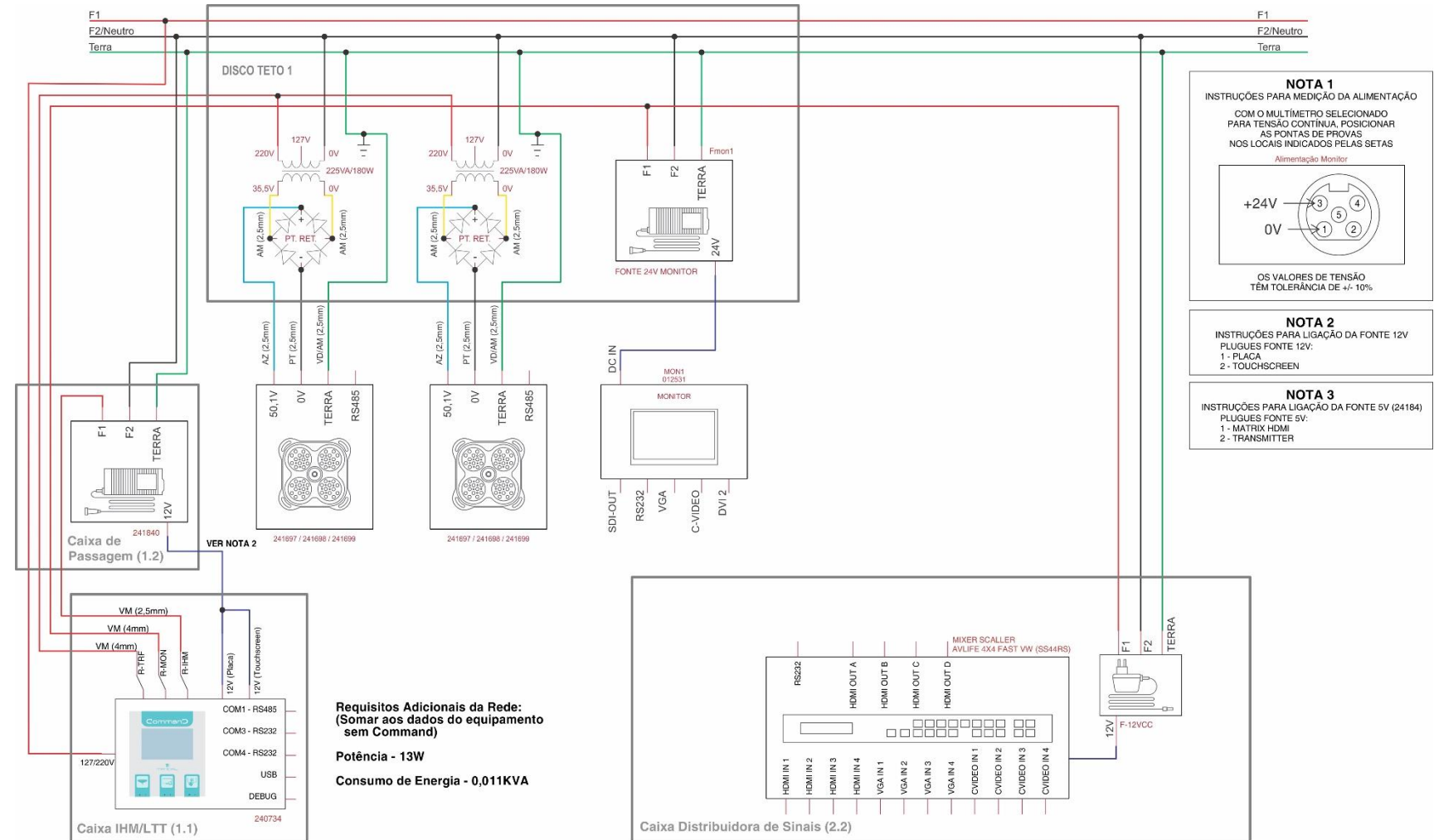


Diagrama Eléctrico – Lâmpara Quirúrgica Simple, Doble o Triple con Command

Diagrama eléctrico de la lámpara quirúrgica de uno, dos o tres cúpulas Command S4.

La habitación debe estar preparada y con los cables tendidos, los calibres de los cables deben ser calculados por el hospital ya que pueden variar según la distancia.

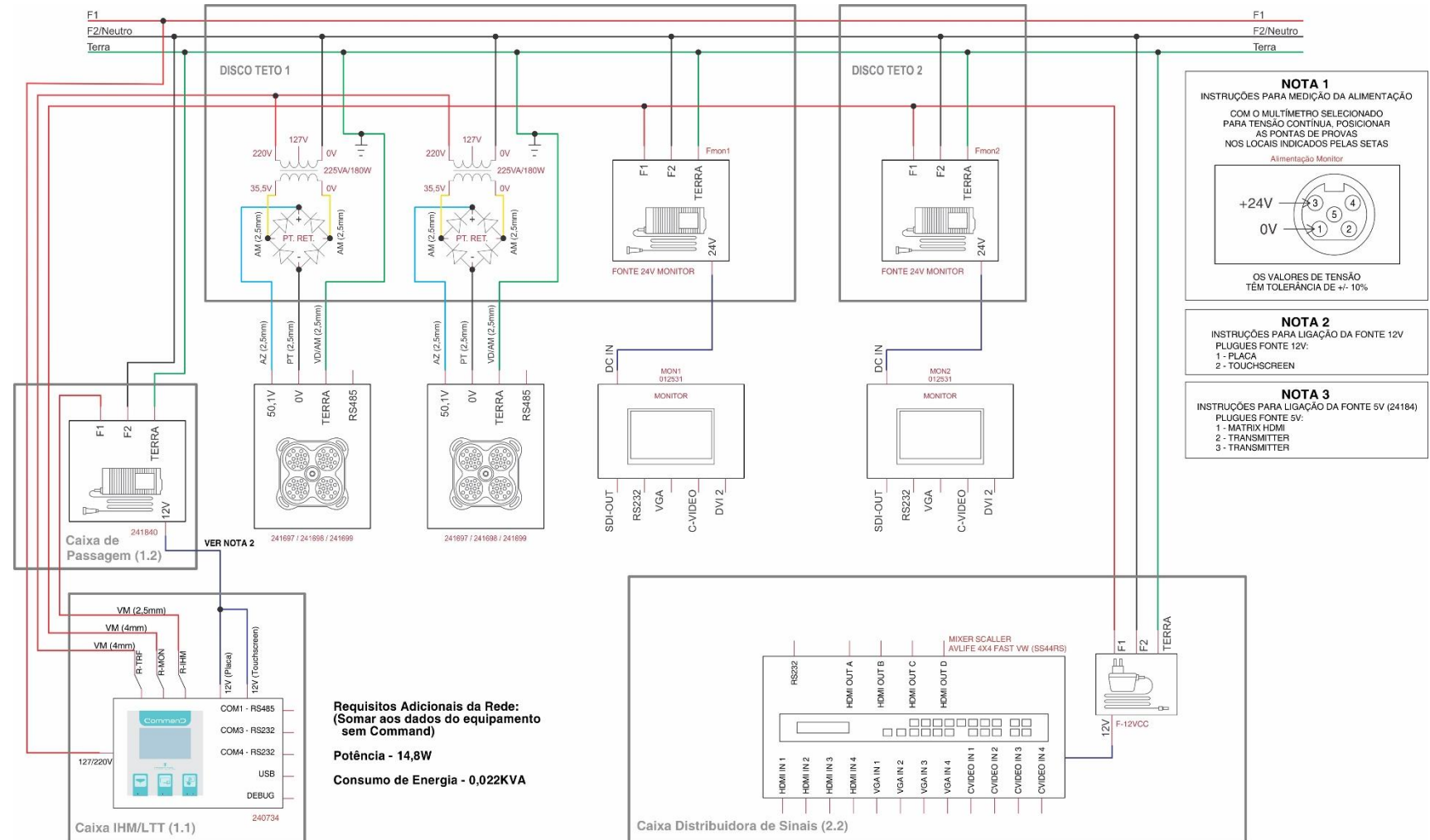


Diagrama Eléctrico – Lâmpara Quirúrgica Simple, Doble o Triple con Command

Diagrama eléctrico de la lámpara quirúrgica de uno, dos o tres cúpulas Command S5.

La habitación debe estar preparada y con los cables tendidos, los calibres de los cables deben ser calculados por el hospital ya que pueden variar según la distancia.

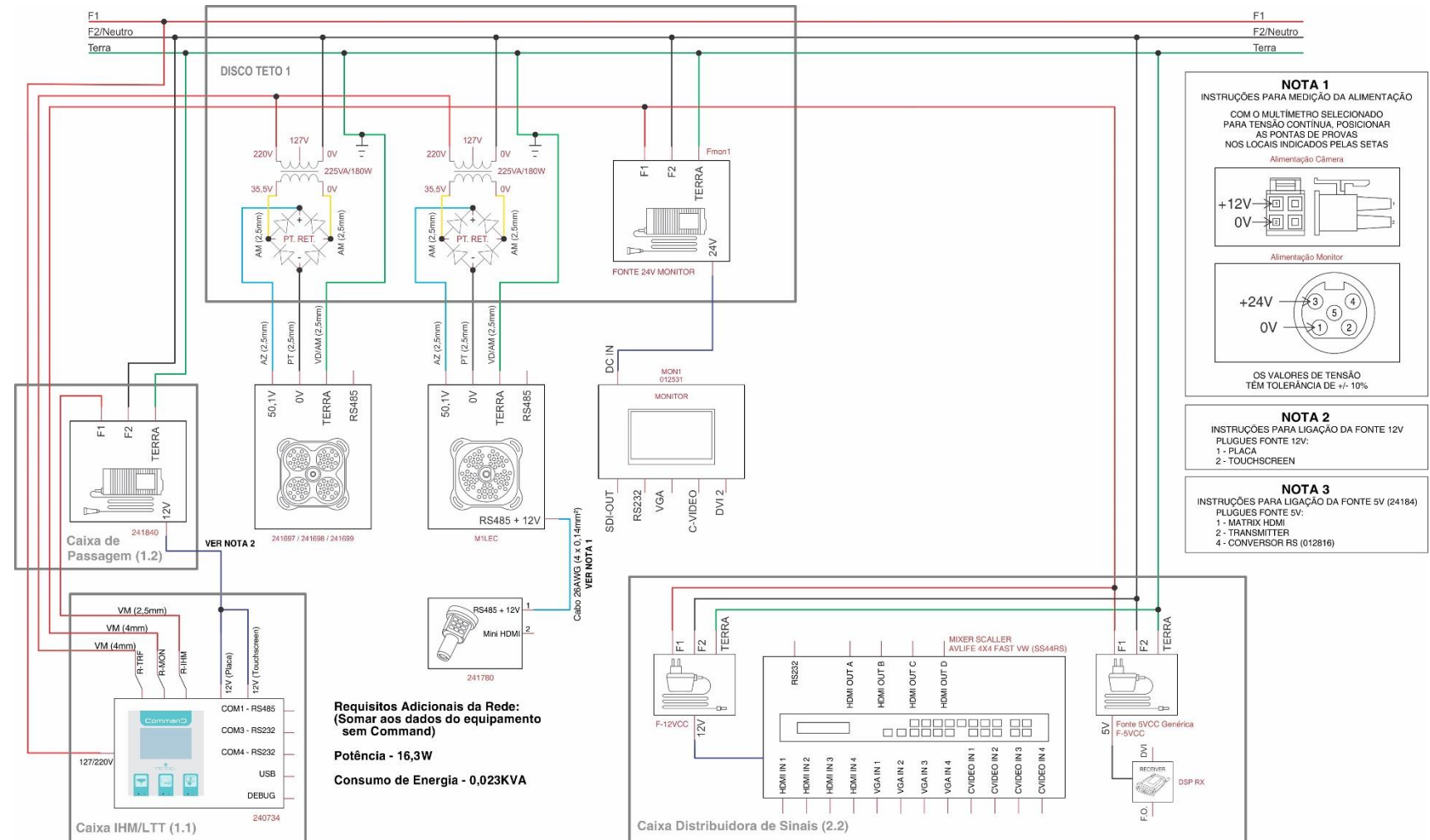
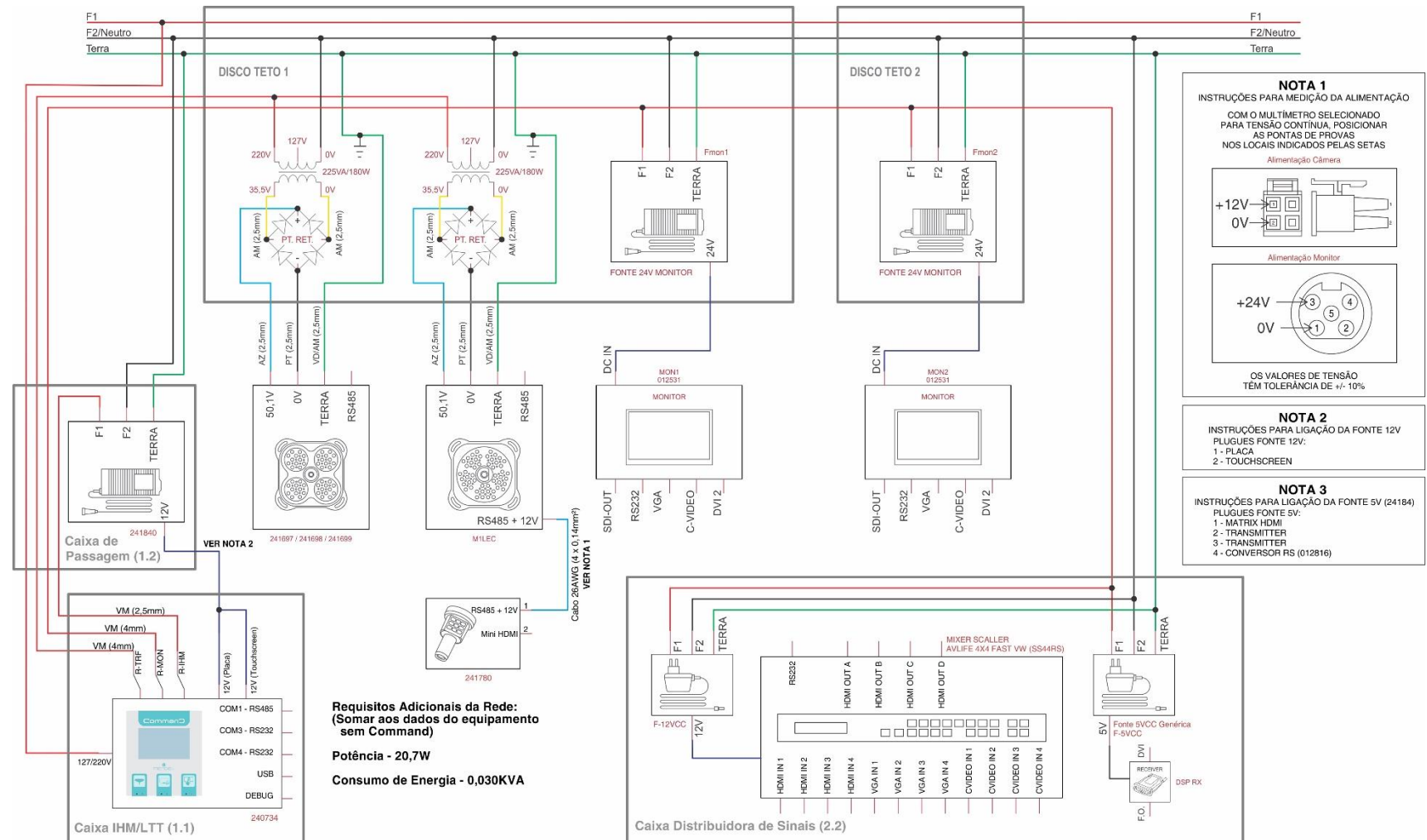


Diagrama Eléctrico – Lâmpara Quirúrgica Simple, Doble o Triple con Command

Diagrama eléctrico de la lámpara quirúrgica de uno, dos o tres cúpulas Command S6.

La habitación debe estar preparada y con los cables tendidos, los calibres de los cables deben ser calculados por el hospital ya que pueden variar según la distancia.



LÁMPARA DE TECHO CON COMMAND PRE-INSTALACIÓN CHECK LIST

CHECK LIST

Antes de llamar a asistencia técnica autorizada para instalar su equipo, verifique los siguientes puntos de preinstalación:

- ✓ Fue retirado equipo instalado?
- ✓ Fue realizada perforación para fijar el equipo?
- ✓ Fue pasado conducto según las instrucciones?
- ✓ Fue pasado el cableado eléctrico según el diagrama eléctrico?
- ✓ Fue instalado conducto para el cableado de señal? (si aplica)
- ✓ Fue realizada la reserva de la sala para el día de la instalación?
- ✓ Fue comprado el material para la instalación (barras roscadas, arandelas, tuercas, anclaje químico, etc...) (si aplica)
- ✓ Fue colocado a disposición una persona de mantenimiento para acompañar los técnicos que instalarían el equipo?
- ✓ Fue reservado tiempo del personal para la capacitación después de la instalación?
- ✓ Por favor enviar foto de la preinstalación.

FINAL DE ESTE CAPITULO

Análise Crítica	Nome	Visto	Data	Vigência
Elaborado por:	Audrey Teixeira		22/01/24	22/01/24
Revisado por:	Péricles Damin		22/01/24	
Aprovado por:	Gisele Fontoura		22/01/24	